



**e.i.m. leblanc**  
**Groupe Bosch**

6 720 606 819 (02.10) JS



*Indea*  
compact

**LC10PV**  
**LC13PV**  
**LC16PV**

## — **Notice d'installation et d'emploi** —

Chauffe-bains instantanés à gaz  
à puissance variable  
avec veilleuse permanente



modèles et brevets déposés

## Sommaire

	Pag.		Pag.
<b>1. Caractéristiques</b> .....	<b>2</b>	2.4 Raccordement en gaz .....	5
1.1 Caractéristiques de la gamme .....	2	2.5 Evacuation des produits de combustion .....	5
1.2 Description des appareils .....	2	2.6 Mise en service .....	5
1.3 Accessoires de raccordement .....	2		
1.4 Codification .....	2	<b>3. Utilisation et entretien</b> .....	<b>6</b>
1.5 Cotes d'encombrement .....	3	3.1 Fonctionnement .....	6
1.6 Schéma de fonctionnement .....	3	3.2 Réglage de la température eau chaude .....	6
1.7 Caractéristiques techniques .....	4	3.3 Dispositif de contrôle de l'évacuation des produits de combustion (S.P.O.T.T.) .....	6
<b>2. Règles d'installation</b> .....	<b>4</b>	3.4 Réglage gaz du chauffe-bain .....	7
2.1 Lieu d'installation .....	4	3.5 Entretien .....	7
2.2 Réglementations .....	4	3.6 Changement de gaz .....	7
2.3 Raccordement en eau .....	5	3.7 Dysfonctionnements et solutions .....	7

## 1. Caractéristiques

### 1.1 Caractéristiques de la gamme



MODELE	LC 10 PV	LC 13 PV	LC 16 PV
NUMERO	CE 0464 BM 0007		
CATEGORIE	II <sub>2E+3+</sub>		
TYPE	B <sub>11BS</sub>		
PUISSANCE UTILE	7 à 17,4 kW	7 à 22,6 kW	7 à 27,6 kW

### 1.2 Description des appareils

Les chauffe-bains avec veilleuse sont équipés d'un thermocouple à sécurité positive incorporé et d'un thermostat de contrôle de l'évacuation des produits de combustion (S.P.O.T.T.).

Le corps de chauffe est en cuivre, le réglage automatique du débit d'eau permet un débit constant en cas de variations de pression du réseau d'eau de la ville.

Les chauffe-bains peuvent fonctionner même avec de faibles pressions.

La puissance varie en fonction du débit d'eau au puisage.

### 1.3 Accessoires de raccordement

La pochette « accessoires » comprend :

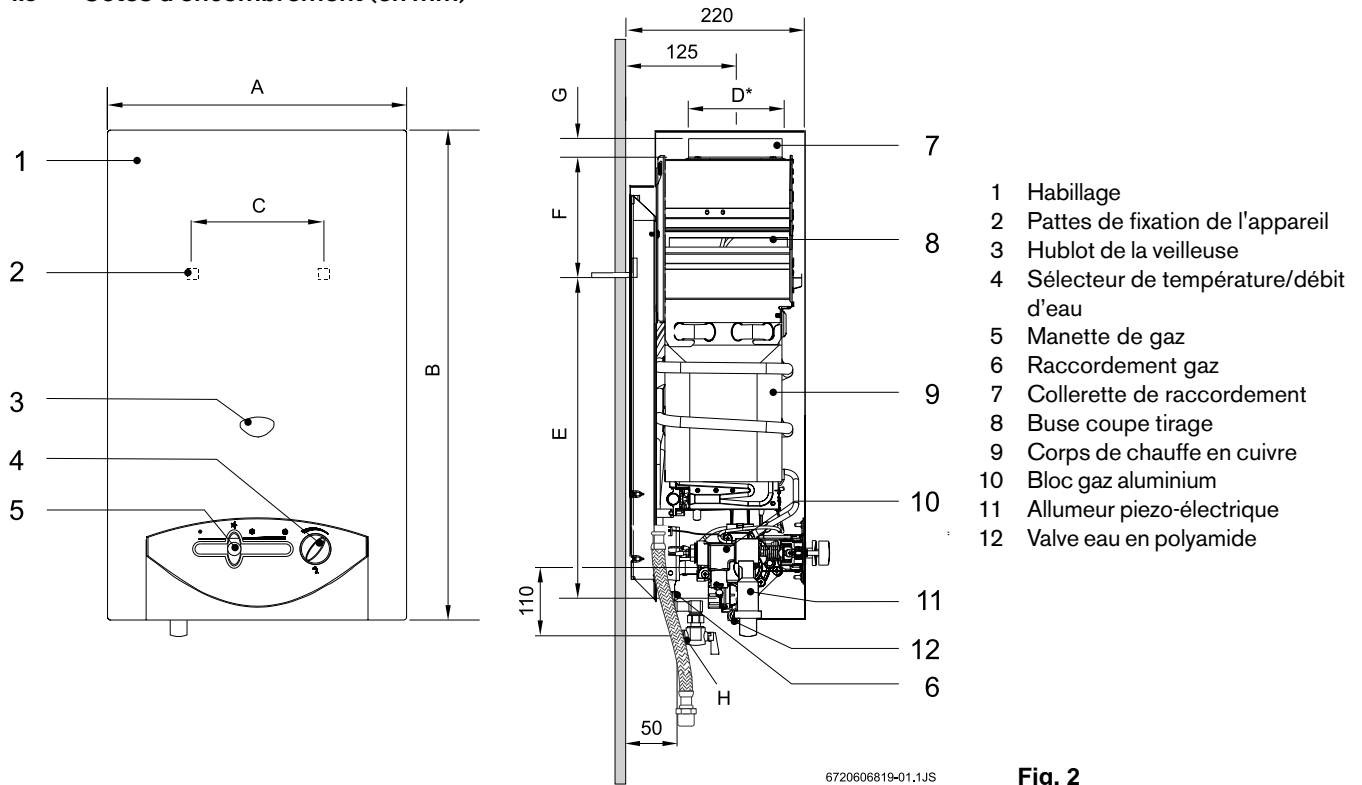
- Gabarit de pose pour appareil LC10 PV / LC 13 PV
- un coude 1/2" eau chaude + joints
- un robinet d'eau froide + joints
- un tube flexible eau froide + joints
- un robinet de gaz + joint
- un tube de gaz + joints
- un raccord gaz 1/2" 3/4" + joints

### 1.4 Codification

Chauffe-bains	Débit Δt 25°C	Equipement	Type de gaz
LC10PV-N	10l/min.	sans mélangeur	naturel
LC10PV-B	10l/min.	sans mélangeur	butane/propane
LC13PV-N	13l/min.	sans mélangeur	naturel
LC13PV-B	13l/min.	sans mélangeur	butane/propane
LC16PV-N	16l/min.	sans mélangeur	naturel
LC16PV-B	16l/min.	sans mélangeur	butane/propane

PV : Puissance variable

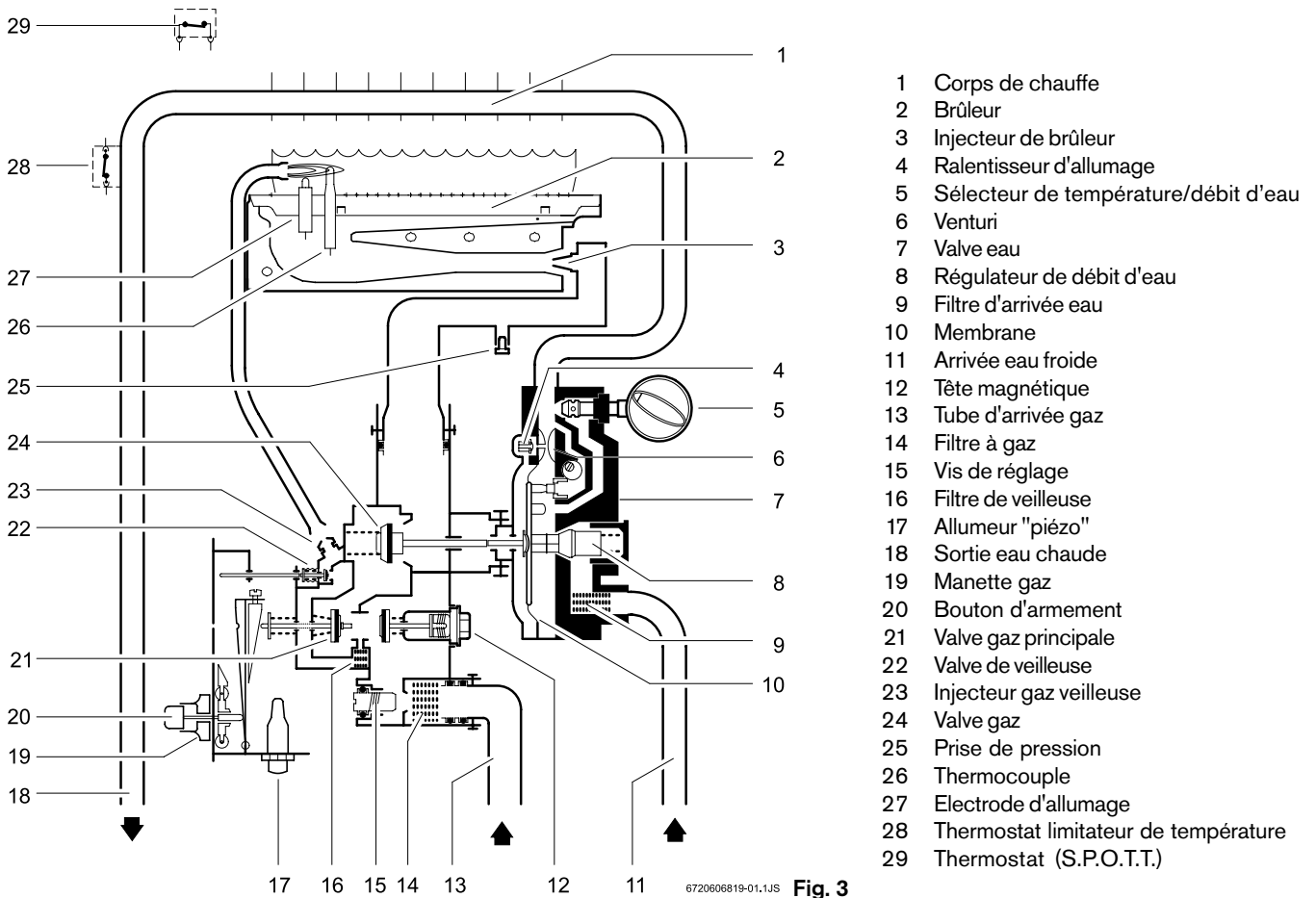
### 1.5 Cotes d'encombrement (en mm)



Cotes des Chauffe-bains	A	B	C	D* ø	E	F	G	Raccords eau	Raccords gaz (H)	Poids net	Poids en service
LC 10 PV	310	580	228	110	463	60	25	1/2"	1/2"	12	13
LC 13 PV	350	655	228	125	510	95	30	1/2"	1/2"	14	15
LC 16 PV	425	655	334	125	540	65	30	1/2"	1/2"	16	17

\* Diamètre sortie colerette

### 1.6 Schéma de fonctionnement



## 1.7 Caractéristiques techniques

	Caractéristiques techniques	Symbole	Unité de mesure	LC 10 PV	LC 13 PV	LC 16 PV
Puissance et débit thermique*	Puissance utile nominale	$P_n$	kW	17.4	22.6	27.6
	Puissance utile minimale	$P_{min}$	kW	7.0	7.0	7.0
	Plage de réglage de la puissance utile nominale		kW	7.0 - 17.4	7.0 - 22.6	7.0 - 27.6
	Débit nominal	$Q_n$	kW	20.0	26.3	32.1
	Débit minimal	$Q_{min}$	kW	8.1	8.1	8.1
Pression gaz à l'entrée de l'appareil*	Gaz Naturel - 2E+	G20	mbar	20	20	20
	Gaz Naturel - 2E+	G25	mbar	25	25	25
	Butane - 3+	G30	mbar	28/30	28/30	28/30
	Propane - 3+	G31	mbar	37	37	37
Débit gaz à $Q_n$ *	Gaz Naturel - 2E+	G20	m <sup>3</sup> /h	2.1	2.8	3.4
	Gaz Naturel - 2E+	G25	m <sup>3</sup> /h	2.5	3.2	4.0
	Butane - 3+	G30	kg/h	1.6	2.0	2.5
	Propane - 3+	G31	kg/h	1.6	2.0	2.5
	Donnée technique eau**	Pression maximale**	$p_w$	bar	12	12
<b>Avec la manette tournée à fond dans le sens des aiguilles d'une montre</b> Débit d'eau a $\Delta t$ 50 °C			l/min	2 - 5.0	2 - 6.5	2 - 6.5
Pression minimale		$p_{wmin}$	bar	0.1	0.1	0.1
<b>Avec la manette tournée à fond dans le sens inverse des aiguilles d'une montre</b> Débit d'eau a $\Delta t$ 25 °C			l/min	4 - 10	4 - 13	4 - 16
Débit massique des produits de combustion	Pression des produits de combustion		mbar	0.015	0.015	0.015
	Débit massique***		g/s	12	16.9	20
	Température***		°C	170	170	180

\* Débit gaz à 15°C - 1013 mbar/sec : Gaz Naturel: G20 34,02 MJ/m<sup>3</sup> (9,5 kWh/m<sup>3</sup>)  
G25 29,25 MJ/m<sup>3</sup> (8,1 kWh/m<sup>3</sup>)  
Gaz Butane 45,65 MJ/kg (12,7 kWh/kg)  
Gaz Propane 46,34 MJ/kg (12,9 kWh/kg)

\*\* Limitation des effets d'expansion de l'eau

\*\*\* Valeurs relevées en amont du S.P.O.T.T. à  $P_n$

## 2. Règles d'installation

### 2.1 Lieu d'installation

- Installer le chauffe-bain dans un local aéré pour éviter la corrosion. L'air de combustion doit être exempt de matières agressives.

Sont réputés être corrosifs : les hydrocarbures halogénés contenant des composés de chlore et de fluor que l'on trouve, par exemple, dans les dissolvants, les colorants, les colles, les gaz de propulsion et les détergents.

- La température maximale des surfaces à l'exception du conduit de sortie des fumées, est inférieure à 86°C.

#### Important :

La distance minimale conseillée par rapport au mur pour les cotés de l'appareil est de 2 cm. L'appareil ne doit pas être installé sur une paroi inflammable.

L'appareil doit être installé dans un local où la température ambiante est supérieure à 0°C.

#### Mise en place

- Retirer le sélecteur de température. Tirer ensuite simultanément vers le haut et vers soi l'habillage.
- Pousser le cadre vers l'avant et le lever.
- Mettre les goujons et les pitons sur le mur.

- Fixer l'appareil.

Veillez à ne pas provoquer d'étranglement sur les flexibles au cours du montage.

Rappel: le rayon de courbure du flexible ne doit pas être inférieur à 35 mm.

### 2.2 Réglementations

Ces appareils doivent obligatoirement être reliés à un conduit d'évacuation emboîté à l'intérieur de la sortie du chauffe-bain.

Ils ne doivent pas être raccordés à un conduit déjà utilisé par un autre appareil (hotte aspirante par exemple).

Collerette de sortie :

- Ø 110 mm pour le LC 10 PV,
- Ø 125 mm pour les LC 13PV
- Ø 125 mm pour les LC 16PV

Arrêté du 2 août 1977.

II. – Un appareil de production d'eau chaude non raccordé ne doit en aucun cas être installé dans une salle de bains, dans une salle de douches, dans une chambre à coucher, dans une salle de séjour ou dans une pièce en communication avec ces pièces par une ouverture permanente autre que celle prévue pour l'amenée d'air en

partie basse. Cet appareil ne peut pas être installé dans un local dans lequel la sortie des produits de combustion a lieu par ventilation mécanique contrôlée.

Un local ne doit pas contenir plus d'un appareil de production d'eau chaude non raccordé. Un appareil de production d'eau chaude non raccordé ne doit pas desservir des récipients de plus de 50 litres de capacité, notamment ni bac à laver, ni baignoire. Il ne doit pas desservir plus de trois postes installés et ces trois postes ne peuvent être installés dans plus de deux pièces distinctes.

Arrêtés du 28 octobre 1993 modifiant l'arrêté du 2 août 1977.

38. Le II de l'article 17 est complété par l'alinéa suivant:

« Les restrictions de desserte énoncées ci-dessus sont applicables aux douches, pour les installations ou pour les modifications d'installations concernant l'appareil de production d'eau chaude non raccordé, réalisées postérieurement au 31 décembre 1993.»

### Bâtiments d'habitation:

Conditions réglementaires d'installation et d'entretien. L'installation et l'entretien de l'appareil doivent être effectués par un professionnel qualifié conformément aux textes et règles de l'art en vigueur, notamment:

- Arrêté du 2 août 1977: Règles Techniques et de Sécurité applicables aux installations de gaz combustibles et d'hydrocarbures liquéfiés situées à l'intérieur des bâtiments d'habitation et de leurs dépendances.
- Arrêtés du 23 novembre 1992 et du 28 octobre 1993 modifiant l'arrêté du 2 août 1977.
- Recommandations ATG B84.
- Norme DTU P 45-204: Installations de gaz (anciennement DTU n° 61-1 - Installation de gaz - Avril 1982 + additif n°1 juillet 1984).

Règlement de sécurité contre l'incendie et la panique dans les établissements recevant du public:

Prescriptions générales

- Pour tous les appareils:

Article GZ: Installations aux gaz combustibles et hydrocarbures liquéfiés.

- Ensuite, suivant l'usage:

Articles CH: chauffage, ventilation, réfrigération, conditionnement d'air et production de vapeur et l'eau chaude sanitaire.

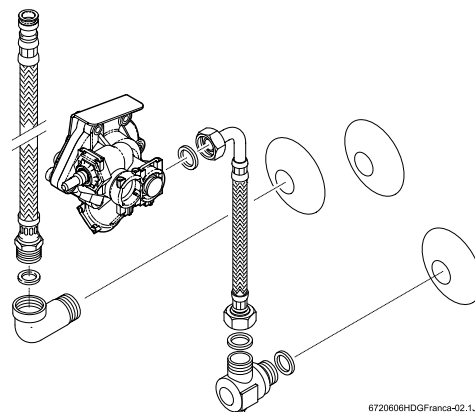
Articles GC: installations d'appareils de cuisson destinés à la restauration.

Prescriptions particulières à chaque type d'établissements recevant du public (hôpitaux, magasins, etc ..).

En aucun cas, le constructeur ne saurait être tenu pour responsable si ces différentes prescriptions n'étaient pas respectées.

### 2.3 Raccordement en eau

- Avant d'effectuer les raccordements, il est nécessaire de purger l'installation ; la présence de sables dans le circuit peut provoquer une baisse du débit d'eau, voire, une obstruction totale.
- Vérifier que le filtre à eau est correctement mis en place.
- Effectuer un nettoyage périodique du filtre.
- Repérer les canalisations eau froide (à droite) et eau chaude (à gauche) pour éviter tout risque d'erreur de raccordement.
- Effectuer les raccordements eau sur le chauffe-bain.

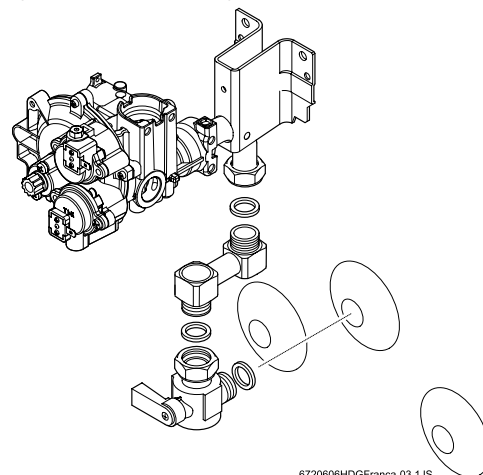


6720606HDGFrance-02.1JS

Fig. 4

### 2.4 Raccordement en gaz

S'assurer que la tuyauterie gaz est parfaitement propre. Le diamètre de la canalisation d'alimentation doit correspondre à la réglementation en vigueur.



6720606HDGFrance-03.1JS

Fig. 5

### 2.5 Evacuation des produits de combustion

Raccorder le conduit d'évacuation des gaz brûlés suivant la réglementation et les règles de l'art en vigueur.

Le conduit d'évacuation des produits de combustion doit avoir le diamètre de la collerette du coupe-tirage.

Il est très important que le conduit d'évacuation des gaz brûlés respecte aussi bien le diamètre de sortie de l'appareil que les dispositions et les réglementations existantes, pour garantir une parfaite évacuation.

Il est conseillé de prévoir un dispositif susceptible de recueillir les condensations de la cheminée.

Si la partie horizontale du conduit d'évacuation mesure moins de 1 mètre, celle-ci doit avoir une pente d'au moins 3% vers le haut.

### 2.6 Mise en service

- Ouvrir les robinets gaz et eau.
- Vérifier les serrages et l'étanchéité gaz et eau de toutes les canalisations et robinets.
- Mettre en fonctionnement le chauffe-bain.

### 3. Utilisation et entretien

#### 3.1 Fonctionnement

L'installateur doit informer l'utilisateur du fonctionnement de l'appareil et de ses dispositifs de sécurité.

##### a) Allumer la veilleuse (Fig. 6)

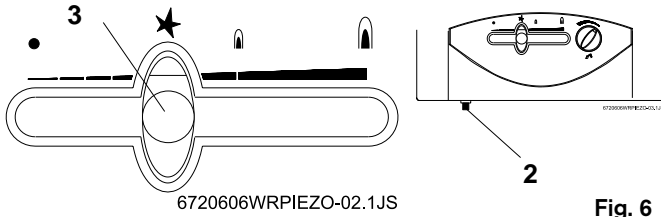


Fig. 6

Amener le curseur (3) en position d'allumage ★. Appuyer et maintenir à fond le bouton d'armement du thermocouple (3). Pousser à fond en même temps puis lâcher le poussoir de l'allumeur piézo-électrique (2) pour obtenir l'étincelle d'allumage.

Après l'allumage de la veilleuse, maintenir la pression sur le bouton d'armement du thermocouple (3) pendant environ 10 secondes.

Relâcher : la veilleuse doit rester allumée.

Lors de la mise en gaz initiale, ou lors d'un démontage, la veilleuse peut être difficile à allumer en raison de la présence d'air dans les canalisations. Dans ce cas, il faut purger en appuyant un certain temps sur le bouton d'armement (3) avant d'effectuer l'opération d'allumage.

##### b) Mise en service (Fig. 7)

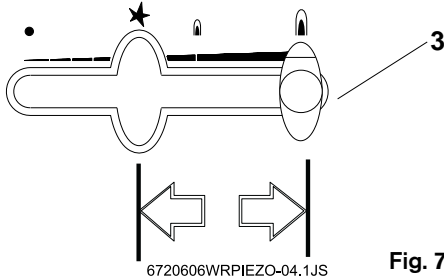


Fig. 7

Déplacer le curseur (3) vers la droite, pour obtenir la puissance nominale. En déplaçant le curseur vers la gauche la puissance diminue.

##### c) Extinction (Fig. 8)

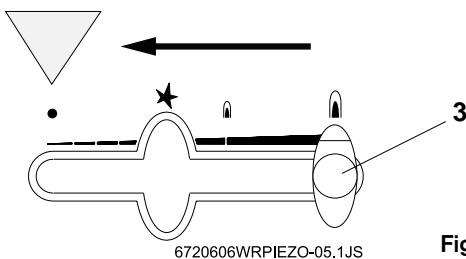


Fig. 8

Amener le curseur (3) entièrement à gauche du chauffe-bain.

#### 3.2 Réglage de la température d'eau chaude (Fig.9)

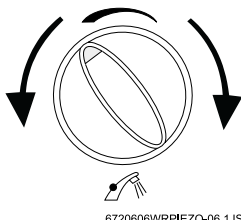


Fig. 9

Le sélecteur de température permet de régler le débit et la température de l'eau chaude sanitaire.

En tournant le sélecteur vers la droite le débit d'eau diminue et la température augmente.

En tournant le sélecteur vers la gauche le débit d'eau augmente et la température de puisage diminue.

#### 3.3 Dispositif de contrôle de l'évacuation des produits de combustion (S.P.O.T.T.)

Toute intervention de l'utilisateur sur le chauffe-bain est absolument interdite. De même, toute modification ou remplacement de pièces avec d'autres éléments incompatibles avec ce type d'appareil sont interdits.

Le dispositif de contrôle d'évacuation des produits de combustion ne doit pas être mis hors service.

Ce dispositif ne doit absolument pas être démonté, modifié ou remplacé par un autre capteur de fabrication différente.

**Attention:**

Toute intervention intempestive sur le dispositif peut entraîner un DANGER pour l'utilisateur.

**Fonctionnement et consignes de sécurité:**

Le S.P.O.T.T contrôle la bonne évacuation des produits de combustion. En cas de refoulement le capteur provoque automatiquement l'extinction de la veilleuse et du brûleur.

Après 10 minutes d'arrêt, l'usager peut réallumer la veilleuse.

Dans le cas d'une mise en sécurité répétée :

Demander l'intervention d'un professionnel qualifié, pour contrôler le bon fonctionnement de l'appareil et vérifier la vacuité des conduits d'évacuation.

Toute intervention sur l'appareil devra être effectuée par du personnel qualifié.

**Vérification du fonctionnement du dispositif: S.P.O.T.T.**

- Déboîter le tuyau d'évacuation.
- Remplacer le conduit d'origine par un autre conduit (d'environ 50 cm de longueur) obturé à son extrémité.
- Faire fonctionner le chauffe-bain à la puissance nominale.
- Déplacer le sélecteur de température en position de température maximale.
- Vérifier que le temps de déclenchement ne dépasse pas 2 minutes.
- Remplacer si nécessaire le thermostat de sécurité (n'utiliser que des pièces d'origine).
- Déposer ensuite le conduit et remonter le tube d'évacuation d'origine.
- Cette opération doit être effectuée exclusivement par un personnel habilité et qualifié.

**Maintenance:**

Si le dispositif S.P.O.T.T est hors service, remplacer les éléments défectueux, puis les remonter en effectuant en ordre inverse les opérations indiquées :

- enlever la vis de fixation du dispositif S.P.O.T.T.,
- enlever la vis de fixation de la valve magnétique,
- enlever le thermocouple,

Remplacer les pièces défectueuses et remonter les pièces neuves en suivant la procédure inverse.

#### 3.4 Réglage gaz du chauffe-bain

Les chauffe-bains sont déjà réglés en usine et ne nécessitent aucun réglage.

Les chauffe-bains équipés en version gaz naturel de 20 mbar sont réglés pour un indice de wobbe de 15 kWh/m<sup>3</sup>.

Les chauffe-bains équipés en version gaz naturel de 25 mbar sont réglés pour un indice de wobbe de 12,4 kWh/m<sup>3</sup>. Les chauffe-bains équipés en version gaz butane/propane sont réglés à la pression de 28/37 mbar.

### 3.5 Entretien

Règlement Sanitaire Départemental (RSD) article 31.6: L'entretien de l'appareil est à effectuer périodiquement par un spécialiste.

### 3.6 Changement de gaz

En cas d'adaptation à un gaz autre que celui pour lequel l'appareil est livré, il est fourni sur demande une pochette contenant les pièces nécessaires pour une transformation ainsi qu'une notice explicative. S'adresser à un installateur qualifié ou bien au service après vente e.l.m. leblanc.

- Après un an de fonctionnement, l'appareil doit être révisé et nettoyé. Si nécessaire, procéder à un détartrage du corps de chauffe.
- Nettoyer les ailettes du corps de chauffe avec un jet d'air comprimé.
- Contrôler les canalisations pour voir si un détartrage est nécessaire (éventuellement avec des produits de commercialisation courante et selon les indications du fabricant).

- Contrôler l'étanchéité de la valve eau.
- Vérifier l'étanchéité de la partie gaz.
- Nettoyer le brûleur.
- Procéder au contrôle complet du chauffe-bain.
- Remettre en service le chauffe-bain.
- Vérifier la bonne évacuation des produits de combustion.

### 3.7 Procédure de vidange (mise hors gel de l'appareil)

- Fermer le robinet d'arrivée d'eau générale.**
- Mettre un récipient sous l'appareil
- Ouvrir un robinet d'eau chaude afin de créer une prise d'air dans le circuit sanitaire
- Retirer la connection rapide du filtre (A).
- Retirer le filtre (B).
- Attendre l'écoulement complet.

N.B.: Avant la réouverture du robinet d'arrivée d'eau générale, s'assurer de la présence de la vis de vidange correctement vissée sur son support.

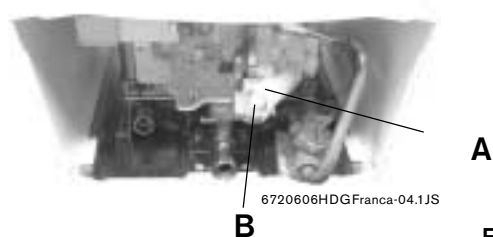


Fig. 10

### 3.7 Dysfonctionnements et solutions

Problème	Cause	Solution
Veilleuse s'éteint. S'allume seulement après des essais répétés.  Flamme jaune.	Veilleuse encrassée.	Nettoyer.
Le brûleur s'éteint pendant l'utilisation de l'appareil.	Déclenchement du limiteur de température.  Déclenchement du dispositif de contrôle de sortie de gaz brûlés (S.P.O.T.T.).	Remettre l'appareil en marche au bout de 10 minutes. Si le phénomène se reproduit, prendre contact avec un installateur qualifié ou le service après vente e.l.m. leblanc Aérer le local et remettre l'appareil en marche au bout de 10 minutes. Si le phénomène se reproduit, prendre contact avec un installateur qualifié ou le service après vente e.l.m. leblanc.
Eau peu chaude.		Vérifier la position du sélecteur de température et effectuer le réglage suivant la température souhaitée.
Eau peu chaude, flamme faible.	Débit de gaz insuffisant.	Vérifier le détendeur des bouteilles et s'il ne convient pas ou ne fonctionne pas normalement, le remplacer. * Vérifier si les bouteilles (butane) gèlent pendant le fonctionnement et si c'est le cas, les mettre dans un local moins froid.
Débit d'eau réduit.	Pression d'eau insuffisante. Robinets d'isolement ou mélangeur encrassés.  Valve-eau obstruée.  Corps de chauffe entartré.	Vérifier et nettoyer.  Nettoyer le filtre.*  Nettoyer et détartrer, si nécessaire.*

Les cas indiqués par un astérisque \* nécessitent l'intervention obligatoire d'un technicien agréé.

Les caractéristiques techniques sont données à titre d'indication et non d'engagement. La société e.l.m. leblanc se réserve le droit d'y apporter toutes modifications, améliorations et perfectionnement.



**e.l.m. leblanc**  
Groupe Bosch

Centre d'Assistance aux professionnels

► N° Indigo 0 820 00 4000



.....  
e.l.m. leblanc siège social • 124-126, rue de Stalingrad • F-93711 Drancy Cedex

**Site internet : [www.elmleblanc.fr](http://www.elmleblanc.fr)**

.....  
**La passion du service et du confort**