

Ondéa Plus Toujours d'actualité...



... Avec ou sans veilleuse, il a le don de veiller au confort !

Gamme à succès pour sa simplicité et sa fiabilité, Ondéa Plus sait aussi vivre avec son temps pour faire bénéficier les utilisateurs des techniques et des dispositifs les plus récents.

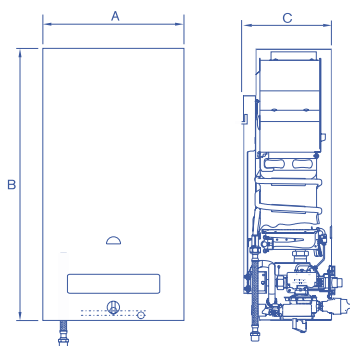
Version avec allumage à veilleuse : il triple la sécurité en série !

- Le système permanent d'observation du tirage thermique S.P.O.T. T : en cas d'anomalie d'évacuation des gaz brûlés, il interrompt automatiquement le fonctionnement de l'appareil.
- Le thermocouple à sécurité positive : en cas d'extinction accidentelle de la veilleuse, il coupe immédiatement l'alimentation en gaz.
- La sécurité de surchauffe : elle protège l'utilisateur de tout écart anormal de température d'eau chaude et prévient l'usure prématurée des composants.

Version avec allumage sans veilleuse permanente : l'étincelle de génie !

Un principe : utiliser la veilleuse comme simple relais d'allumage, seulement quand l'appareil est sollicité. L'allumeur à piles assure la mise en route de la veilleuse pour déclencher le brûleur. Puis la veilleuse s'éteint à nouveau. Un modèle de simplicité : l'absence de veilleuse permanente permet, en plus, d'économiser, en équivalent énergie, de quoi prendre une douche gratuite par jour.

LM 10	360 mm L x 680 mm H x 220 mm P
LM 10 PV/PVH	360 mm L x 680 mm H x 220 mm P
LM 10 PV VMC	360 mm L x 680 mm H x 220 mm P
LM 13 PV/PVH	400 mm L x 755 mm H x 220 mm P
LM 13 PV VMC	400 mm L x 755 mm H x 220 mm P
LM 16 PV/PVH	460 mm L x 755 mm H x 220 mm P



LM PV



LM PVH