

Les ballons préparateurs d'Eau Chaude Sanitaire

Performances et souplesse d'implantation... L'eau chaude en toute liberté avec un grand confort sanitaire dès l'ouverture du robinet, même à très petit débit.



Modèle présenté :
BAL 121



Les points forts



BIL 50 M

Nouveau design, faible encombrement et simplicité d'utilisation pour ce ballon mural de 50 litres en inox, accolable à la chaudière.



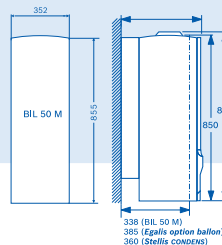
BAL 121 et BAL 151

Ballon mural ou au sol en acier émaillé, de 120 ou 150 litres, couplé à la chaudière. Une installation délocalisée (maxi 16 m) permet de le placer à l'abri des regards.

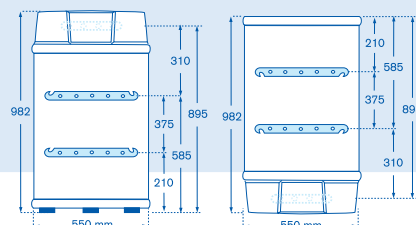


BIL 75 et BIL 120

Ballon au sol en inox juxtaposable, de 75 ou 120 litres, intégré dans un habillage semblable à celui de la chaudière *Soltis*.

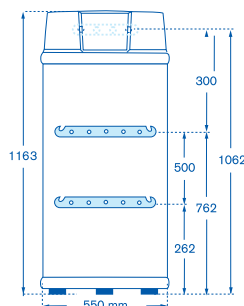


BIL 50 M

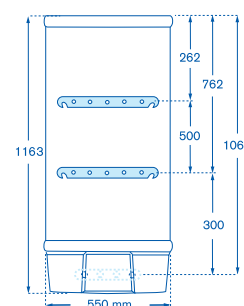


BAL 121
Pose au sol

BAL 121
Pose murale



BAL 151
Pose au sol



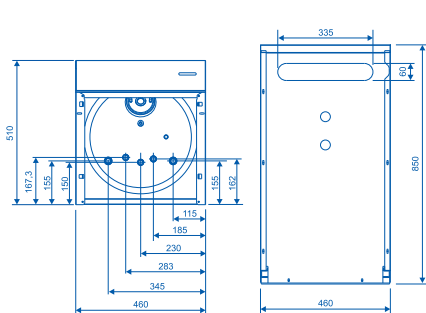
BAL 151
Pose murale

Ballons préparateurs d'eau chaude sanitaire - Caractéristiques techniques

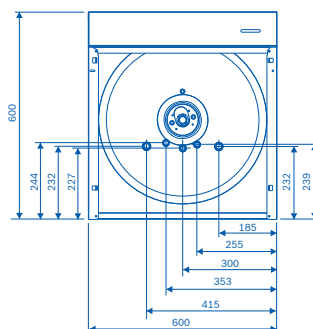
	BIL 50 M	BAL 121	BAL 151	BIL 75	BIL 120
Code EAN 13	4047416768144	3598160008396	3598160008402	4047416118819	4047416118833
Matériau	Inox	Acier émaillé	Acier émaillé	Inox	Inox
Capacité utile	50 litres	120 litres	150 litres	75 litres	120 litres
Constante de refroidissement	0,693 Wh/24h.l.K	0,38 Wh/24h.l.K	0,38 Wh/24h.l.K	0,46 Wh/24h.l.K	0,38 Wh/24h.l.K
Dimensions (L x P x H)	352 x 385 x 855 mm	Ø 550 mm H 982 mm	Ø 550 mm H 1163 mm	460 x 510 x 850 mm	600 x 600 x 850 mm
Poids (sans emballage)	24 kg/74 kg	58 kg/178 kg	65 kg/215 kg	39 kg/114 kg	48,9 kg/168,9 kg
Débit spécifique suivant EN 13203 (ΔT = 30 K)					
<i>Egalis</i> NGLS 14-5H	12,1 litres/minute	18 litres/minute	19 litres/minute	-	-
<i>Egalis</i> NGLS 14-5H VMC	12,1 litres/minute	18 litres/minute	19 litres/minute	-	-
<i>Egalis</i> NGLS 23-5H VMC	16 litres/minute	22,6 litres/minute	22,6 litres/minute	-	-
<i>Egalis</i> NGLS 24-5H	16,5 litres/minute	22,6 litres/minute	22,6 litres/minute	-	-
<i>Egalis</i> NGLS 28-4H	15 litres/minute	19 litres/minute	20 litres/minute	-	-
<i>Egalis</i> NGVS 24-5H	16,5 litres/minute	22,6 litres/minute	22,6 litres/minute	-	-
<i>Egalis</i> NGVS 28-4H	15 litres/minute	19 litres/minute	20 litres/minute	-	-
<i>Egalis</i> NGVS 35-4H	15 litres/minute	19 litres/minute	20 litres/minute	-	-
<i>Egalis</i> CONDENS GVS C 14-2H	11,3 litres/minute	17,9 litres/minute	18,5 litres/minute	-	-
<i>Egalis</i> CONDENS GVS C 26-2H	16,5 litres/minute	22,6 litres/minute	22,6 litres/minute	-	-
<i>Stellis</i> CONDENS GVS C 28-2H	15 litres/minute	19 litres/minute	20 litres/minute	-	-
<i>Soltis</i> ELS 17-1HN	-	-	-	18 litres/minute	22 litres/minute
<i>Soltis</i> ELS 23-1HN	-	-	-	20 litres/minute	23,5 litres/minute
<i>Soltis</i> ELS 27-1HN	-	-	-	22 litres/minute	24,5 litres/minute
<i>Soltis</i> ELS 34-1HN	-	-	-	23 litres/minute	27 litres/minute
<i>Soltis</i> ELS 39-1HN	-	-	-	23,5 litres/minute	29 litres/minute

Ballons préparateurs d'eau chaude sanitaire - Prix public conseillé hors taxes

Désignation		Code accessoires	Prix total
BIL 50 M	Ballon mural en inox de 50 litres pour chaudières <i>Egalis</i> CONDENS/ <i>Stellis</i> CONDENS GVS C et <i>Egalis</i> NGLS/NGVS	7 716 704 514	781
BAL 121	Ballon mural ou au sol en acier émaillé de 120 litres pour chaudières <i>Egalis</i> CONDENS/ <i>Stellis</i> CONDENS GVS C et <i>Egalis</i> NGLS/NGVS	7 716 704 223	737
BAL 151	Ballon mural ou au sol en acier émaillé de 150 litres pour chaudières <i>Egalis</i> CONDENS/ <i>Stellis</i> CONDENS GVS C et <i>Egalis</i> NGLS/NGVS	7 716 704 224	887
BIL 75	Ballon au sol en inox de 75 litres pour chaudières <i>Soltis</i>	7 717 320 001	793
BIL 120	Ballon au sol en inox de 120 litres pour chaudières <i>Soltis</i>	7 717 320 002	905
RAC 100	Kit de raccordement des ballons BIL 75 et BIL 120 (flexibles + vanne 3 voies)	7 716 834 800	164
7 716 780 160	Kit de raccordement des ballons BAL 121/151 pour chaudières <i>Egalis</i> NGLS/NGVS	7 716 780 160	162



BIL 75



BIL 120