

Chaudières murales avec ballon d'accumulation intégré

Une réserve d'eau chaude sanitaire digne des plus grandes, un fonctionnement économe en énergie, un design très actuel et un faible encombrement qui facilitent leur intégration dans l'habitat... Avec leurs 60 cm de large, ballon compris, et leur haut rendement, les chaudières *Egalis Ballon* démontrent que le confort idéal n'est ni une question de taille ni de surconsommation d'énergie.



Technologie « basse température »

Selon la norme EN 297. Hautes performances énergétiques : une combustion plus propre et plus économique.



Grand confort sanitaire 3 étoiles***⁽¹⁾

Grâce au ballon inox intégré de 48 litres : jusqu'à 1 110 l/h⁽²⁾ d'eau chaude avec un débit régulier et une température stable au demi degré près.



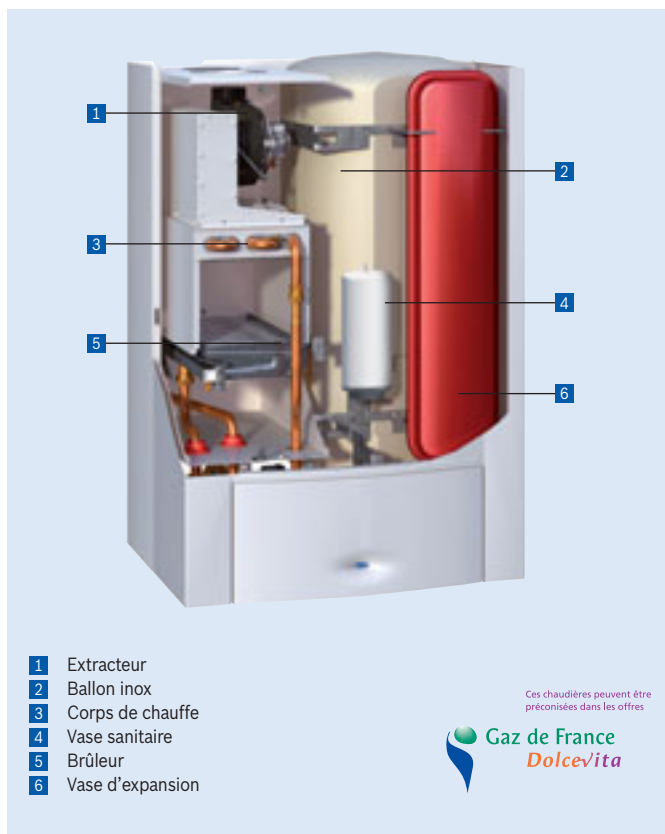
Régulation intégrée

Régulation *Heatronic III* de série, conçue pour un pilotage optimal de l'installation.



Compacité exemplaire

60 cm de large seulement, ballon compris.



Ces chaudières peuvent être préconisées dans les offres



⁽¹⁾Selon la norme européenne EN 13203.

⁽²⁾En version ventouse 28 kW.

Caractéristiques techniques Egalis Ballon

Caractéristiques générales	NGLB 24-4H	NGLB 23-4H VMC	NGLB 28-4H	NGVB 24-4H	NGVB 28-4H
N° CE	CE 1312 BR 4648	CE 1312 BR 4649	CE 1312 BR 4650	CE 1312 BR 4651	CE 1312 BR 4652
Code EAN 13 Gaz naturel	3598160011327	3598160011341	3598160011334	3598160011303	3598160011310
Code EAN 13 Gaz Butane/propane	3598160011372	-	3598160011389	3598160011358	3598160011365
Code article Gaz naturel	7 716 701 202	7 716 701 204	7 716 701 203	7 716 701 200	7 716 701 201
Code article Butane/Propane	7 716 701 207	-	77 16 701 208	7 716 701 205	7 716 701 206
Mode d'évacuation	Tirage naturel	VMC	Tirage naturel	Ventouse	Ventouse
Diamètre évacuation	125 mm	130 mm	125 mm	60/100 mm	60/100 mm
Configuration de raccordement fumisterie	B _{11BS}	B _{11VMC}	B _{11BS}	C12, C32, C42, C52	C12, C32, C42, C52
Classification RT 2005	Basse température	Basse température	Basse température	Basse température	Basse température
Chauffage					
Puissance modulante	10 à 24 kW	10 à 23 kW	10 à 27,5 kW	10 à 24 kW	10 à 28 kW
Régulation	<i>Heatronic III</i>	<i>Heatronic III</i>	<i>Heatronic III</i>	<i>Heatronic III</i>	<i>Heatronic III</i>
Température maxi	40-88 °C	40-88 °C	40-88 °C	40-88 °C	40-88 °C
Pression de service maxi	3 bar	3 bar	3 bar	3 bar	3 bar
Eau chaude sanitaire					
Puissance utile nominale	24 kW	23 kW	27,5 kW	24 kW	28 kW
Température maxi	40-70° C	40-70° C	40-70° C	40-70° C	40-70° C
Pression de service maxi	7 bar	7 bar	7 bar	7 bar	7 bar
Capacité du ballon	48 litres	48 litres	48 litres	48 litres	48 litres
Débit spécifique suivant EN 13203 (ΔT = 30 K)	16,4 litres/minute	16,4 litres/minute	18,1 litres/minute	16,4 litres/minute	18,1 litres/minute
Confort sanitaire suivant EN 13203	***	***	***	***	***
Vase d'expansion					
Capacité totale	7,5 litres	7,5 litres	7,5 litres	7,5 litres	7,5 litres
Capacité maxi de l'installation (à T moyenne 75 °C)	120 litres	120 litres	120 litres	180 litres	180 litres
Performances					
A charge 100 % Pn (à T eau moyenne de 70 °C)	90,6 % de PCI	90,6 % de PCI	90,9 % de PCI	93,2 % de PCI	93,6 % de PCI
A charge 30 % Pn (à T eau retour de 50 °C)	88,9 % de PCI	88,9 % de PCI	89,2 % de PCI	92,2 % de PCI	92,4 % de PCI
Pertes à l'arrêt (ΔT = 30 K)	210 W	210 W	210 W	131 W	131 W
Puissance acoustique à Pmin/Pmax*	37,1/47,7 dB(A)	37,1/47,7 dB(A)	37,1/53,1 dB(A)	41,6/45 dB(A)	41,6/48,4 dB(A)
Divers					
Tension d'alimentation	230 VAC - 50Hz	230 VAC - 50Hz	230 VAC - 50Hz	230 VAC - 50Hz	230 VAC - 50Hz
Puissance en mode veille	9,8 W	9,8 W	9,8 W	9,8 W	9,8 W
Puissance électrique du circulateur	45/75/95 W	45/75/95 W	45/75/95 W	45/75/95 W	45/75/95 W
Puissance électrique des auxiliaires (hors circulateur) à Pmax	25 W	25 W	25 W	40 W	40 W
Dimensions (L x P x H) en mm	600 x 482 x 890	600 x 482 x 890	600 x 482 x 890	600 x 482 x 890	600 x 482 x 890
Poids à vide/en service (sans emballage)	65/115 kg	65/115 kg	65/115 kg	70/120 kg	70/120 kg

*Suivant NF EN 15036-1, NF EN ISO 9614-1 et AFNOR RP 247.

Gamme Egalis Ballon

Modèles	Gaz	Référence	Prix HT	Modèles	Référence	Prix HT	Modèles	Référence	Prix HT	Colis	Prix total HT	
Chaudière				+ Dossieret d'installation			+ Ventouse horizontale					
NGLB 24-4H	Tirage naturel 24 kW	Naturel	7 716 701 202	2 027	Dossieret intégrés	-	-	-	-	1	2 027	
		Butane/Propane	7 716 701 207	2 027								
NGLB 23-4H	VMC 23 kW	Naturel	7 716 701 204	2 076	Dossieret intégrés	-	-	-	-	1	2 076	
		Butane/Propane	-	-								
NGVB 24-4H	Ventouse 24 kW	Naturel	7 716 701 200	2 133	Dossieret intégrés	-	-	AZ 414	7 716 780 194	148	2	2 281
		Butane/Propane	7 716 701 205	2 133								
NGLB 28-4H	Tirage naturel 28 kW	Naturel	7 716 701 203	2 269	Dossieret intégrés	-	-	-	-	1	2 269	
		Butane/Propane	7 716 701 208	2 269								
NGVB 28-4H	Ventouse 28 kW	Naturel	7 716 701 201	2 257	Dossieret intégrés	-	-	AZ 414	7 716 780 194	148	2	2 405
		Butane/Propane	7 716 701 206	2 257								

Accessoires d'installation (voir descriptif pages 136 à 140)

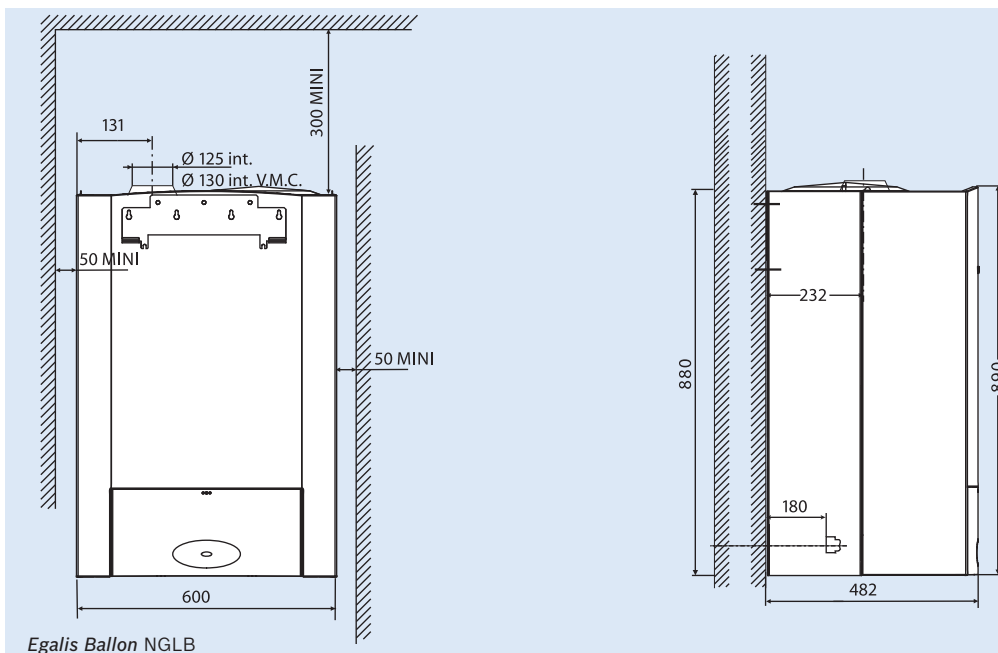
Référence	Désignation	Code article	Prix HT
1446	Plaque de préinstallation	7 716 780 171	84
G7 A33	Kit douilles	7 716 780 102	31
DOS GTB7	Dossieret de remplacement chaudière GLB/GVB par Odéalís NGL/NGVT	7 716 780 192	135

Accessoires divers

Référence	Désignation	Code article	Prix HT
TB1	Aquastat de sécurité	7 719 002 255	38
RAM2	Interface thermostat	7 744 901 143	54
429	Groupe de sécurité 4 bars DN15	7 719 000 758	92
432	Kit siphon	7 719 000 763	11,10
885	Kit siphon avec tuyau d'évacuation pour groupe de sécurité	7 719 002 146	47
1032	Kit circulation sanitaire	7 719 002 414	307
1191	Raccord boucle sanitaire	7 716 780 186	26
G7 A21	Vase d'expansion sanitaire	7 716 780 013	Voir tarif pièces détachées
1548	Kit solaire	7 709 003 668	205
Bidon Bionibal	Bidon 1 litre	7 716 835 670	1 079
Modulis 200	Kit hydraulique complet	7 716 780 077	35

Accessoires de régulation (voir descriptif pages 112 à 115)

Référence	Désignation	Code article	Prix HT
TRL 22	Thermostat d'ambiance sans programmation	TRL22	36
TRL 1.26	Thermostat à programmation journalière	7 716 780 148	129
TRL 7.26	Thermostat à programmation hebdomadaire	7 716 780 149	139
TRL 7.26 AF	Thermostat à programmation hebdomadaire	7 716 780 156	139
TRL 7.26 RF	Thermostat à programmation hebdomadaire avec radio fréquence	7 716 780 150	169



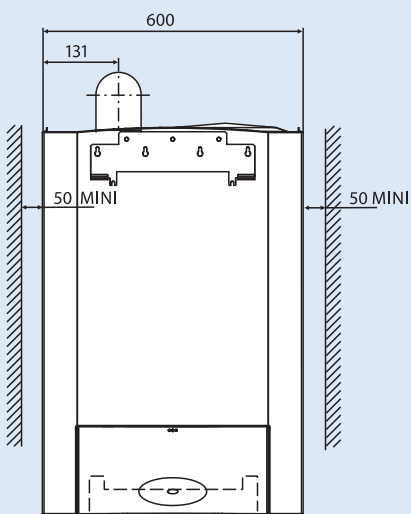
Egalis Ballon NGLB

Accessoires ventouses (voir descriptif pages 128 à 130)

Conduit horizontal C12		Code article Ø 60/100	Code article Ø 80/125	Prix HT
AZ 414	Terminal télescopique horizontal avec prises de mesures	7 716 780 194	-	148
AZ 415	Terminal horizontal fixe 810 mm avec prises de mesures	7 716 780 195	-	140
AZ 416	Allonge 350 mm	7 716 050 092	-	35
AZ 417	Allonge 750 mm	7 716 050 093	-	64
AZ 418	Allonge 1 500 mm	7 716 050 094	-	110
AZ 419	Coude à 90°	7 716 050 095	-	56
AZ 420	Coude à 45° (x 2)	7 716 050 096	-	84
AZ 421	Terminal horizontal + adaptateur avec prises de mesures	7 716 780 207	-	111
AZ 427	Récupérateur de condensats horizontal	7 716 050 103	-	81
AZ 492	Adaptateur vertical avec prises de mesures et récupérateur de condensats	-	7 716 780 200	111
AZ 334	Cache éclat rigide	7 716 780 138	-	7,20
AZ 360	Cache éclat souple	7 716 780 164	-	14,20
AZ 335	Grille de protection ventouse avec déflecteur	7 716 780 139	-	88
AZ 336	Délecteur ventouse	7 716 780 140	-	52
AZ 337	Colliers avec prises de mesures	7 716 780 141	-	37
AZ 339	Colliers sans prise de mesure	7 716 780 128	-	43

Conduit horizontal C32		Code article Ø 60/100	Code article Ø 80/125	Prix HT
AZ 416	Allonge 350 mm	7 716 050 092	-	35
AZ 417	Allonge 750 mm	7 716 050 093	-	64
AZ 418	Allonge 1 500 mm	7 716 050 094	-	110
AZ 419	Coude à 90°	7 716 050 095	-	56
AZ 420	Coude à 45° (x 2)	7 716 050 096	-	84
AZ 422	Terminal vertical noir + adaptateur avec prises de mesures	7 716 780 198	-	170
AZ 491	Terminal vertical brique + adaptateur avec prises de mesures	7 716 780 197	-	170
AZ 428	Récupérateur de condensats vertical (Ø 80)	7 716 050 104	-	81
AZ 492	Adaptateur vertical avec prises de mesures et récupérateur de condensats	-	7 716 780 200	111
AZ 136	Solin de toiture horizontal	7 719 000 838	7 719 000 838	75
AZB 925	Solin de toiture 25-50° noir	7 719 002 857	7 719 002 857	37
AZB 923	Solin de toiture 25-50° brique	7 719 002 855	7 719 002 855	37

Pour les configurations ventouses C52 et C42 en 3CE et 3CEP, reportez-vous à la page 124.



Egalis Ballon NGVB

