

égalis
CONDENS

stellis
CONDENS

Chaudières murales chauffage seul avec option ballon

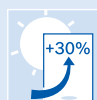
Quelles que soient la puissance de la chaudière, la capacité du ballon (50, 120 ou 150 litres) et son installation (pose murale ou au sol, accolée ou délocalisée), ces chaudières offrent un grand confort d'eau chaude, dès l'ouverture du robinet, même à très petit débit.

Crédit d'impôt 15 %*



Modèle présenté :
Egalis CONDENS GVS C 26-2H avec ballon accolé BIL 50 M

Les points forts



Très haut rendement

Performances énergétiques exceptionnelles : jusqu'à 30 % d'économie d'énergie et réduction des émissions polluantes.



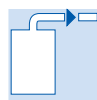
Grand confort d'eau chaude

Avec le ballon BIL 50 M de 50 litres, juxtaposable à la chaudière et de faible encombrement, ou le couplage à un ballon de 120 ou 150 litres.



Régulation intégrée

Régulation *Bosch Heatronic III* de série : une gestion efficace de l'installation, une aide au diagnostic avec le programme d'autodiagnostic intégré et la possibilité d'ajouter différentes options pour un confort plus personnalisé.



Intégration facile

Design esthétique, compacité, dossier standard... Ces chaudières s'intègrent facilement partout.

Ces chaudières peuvent être
préconisées dans les offres
 **Gaz de France**
Dolcevita

* Sur le prix de la chaudière posée par un professionnel, hors main-d'oeuvre et selon les conditions d'application de la Loi de Finances en vigueur.



Egalis CONDENS/Stellis CONDENS - Caractéristiques techniques

	Egalis CONDENS GVS C 14-2H	Egalis CONDENS GVS C 26-2H	Stellis CONDENS GVS C 28-2H
N° CE	CE 1312 BT 5104	CE 1312 BT 5132	CE 0085 BS 0166
Code EAN 13 Gaz naturel	4047416863122	4047416257945	4047416574349
Code EAN 13 Butane/Propane	4047416863139	4047416257952	-
Mode d'évacuation	Ventouse (B23p, C13, C33, C43 en 3CE et 3CEP, C53)	Ventouse (B23p, C13, C33, C43 en 3CE et 3CEP, C53)	Ventouse (C13, C33, C43 en 3CE et 3CEP, C53, B23p)
Type de chaudière	Chauffage seul avec option ballon	Chauffage seul avec option ballon	Chauffage seul avec option ballon
Puissance modulante	3 à 14 kW	7,9 à 24,5 kW	7,1 à 26,1 kW
Régulation	<i>Bosch Heatronic III</i>	<i>Bosch Heatronic III</i>	<i>Bosch Heatronic III</i>
Vase d'expansion	8 litres	8 litres	12 litres
Débit spécifique suivant EN 13203 (ΔT = 30 K)			
Ballon BIL 50 M	11,3 litres/minute	16,5 litres/minute	15 litres/minute
Ballon BAL 121	17,9 litres/minute	22,6 litres/minute	19 litres/minute
Ballon BAL 151	18,5 litres/minute	22,6 litres/minute	20 litres/minute
Confort sanitaire (EN 13203)	***	***	***
Rendement à charge 100 % Pn (à T eau moyenne de 70 °C)	97,6 %	97,6 %	101,6 %
Rendement à charge 30 % Pn (à T eau moyenne de 40 °C)	106,7 %	106,7 %	107,4 %
Classification RT 2005	Condensation	Condensation	Condensation
Accessoires de régulation	Voir pages 94 à 97	Voir pages 94 à 97	Voir pages 94 à 97
Dimensions (L x P x H)	400 x 385 x 865 mm	400 x 385 x 865 mm	440 x 350 x 850 mm
Poids (sans emballage)	43 kg	43 kg	50 kg

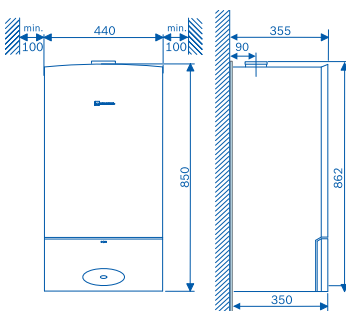
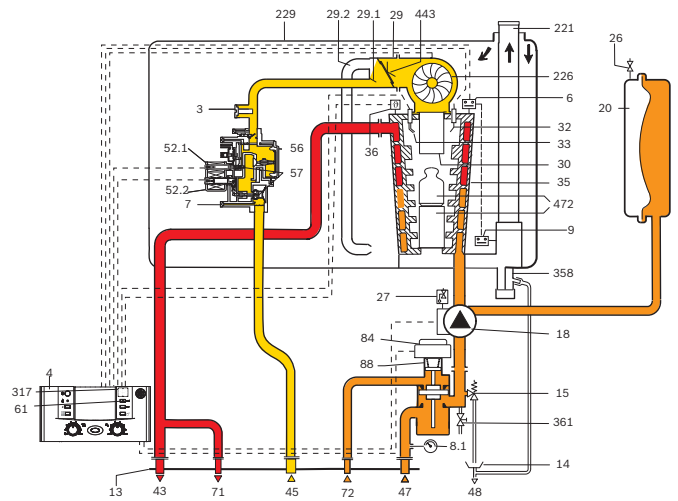
Ballons préparateurs d'eau chaude sanitaire - Caractéristiques techniques

	BIL 50 M	BAL 121	BAL 151
Capacité utile	50 litres	120 litres	150 litres
Matériau	Inox	Acier émaillé	Acier émaillé
Constante de refroidissement	0,693 Wh/24h.l.K	0,38 Wh/24h.l.K	0,38 Wh/24h.l.K
Dimensions (L x P x H)	352 x 385 x 855 mm	Ø 550 mm - H 982 mm	Ø 550 mm - H 1163 mm
Poids à vide/en service	24 kg/74 kg	58 kg/178 kg	65 kg/215 kg

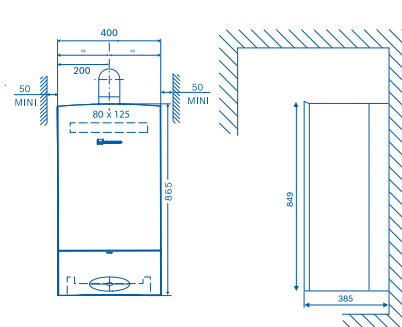
Chaudières murales chauffage seul avec option ballon

Fonctionnement *Egalis CONDENS GVS C 14-2H et GVS C 26-2H*

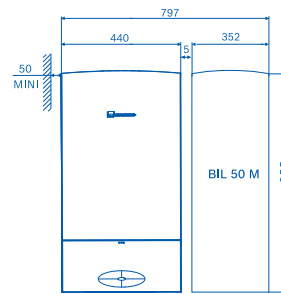
3	Prise de pression brûleur	38	Robinet de remplissage	358	Siphon de condensation
4	Tableau électrique	38.1	Disconnecteur	361	Robinet de vidange
6	Sécurité de surchauffe eau	43	Départ chauffage	443	Membrane anti retour
7	Prise de pression de raccordement gaz	45	Arrivée gaz	472	Turbulateur
8.1	Manomètre	47	Retour chauffage		
9	Limiteur de température des gaz brûlés	48	Vidange chauffage		
13	Plaque de robinetterie	52.1	Electrovanne 1 de sécurité (bobine)		
14	Vidange	52.2	Electrovanne 2 de sécurité (bobine)		
15	Soupape de sécurité chauffage (3 bars)	56	Bloc gaz		
18	Circulateur	57	Soupape gaz		
20	Vase d'expansion	61	Indicateur de perturbation et touche de déverrouillage		
26	Prise de gonflage du vase d'expansion	66.1	Diaphragme gaz		
27	Purgeur automatique	71	Départ réchauffage ballon		
29	Dispositif mélangeur	72	Retour réchauffage ballon		
29.1	Bimétal pour compensation de l'air de combustion	84	Moteur de vanne 3 voies		
29.2	Tube d'admission d'air	88	Vanne 3 voies		
30	Brûleur	221	Sortie fumées		
32	Electrode d'ionisation	226	Ventilateur		
33	Electrodes d'allumage	229	Caisson étanche		
35	Corps de chauffe	234	Raccord de mesures pour gaz brûlés		
36	Sonde (CTN) de température de départ chauffage	234.1	Raccord de mesures de l'air de combustion		
		317	Afficheur		



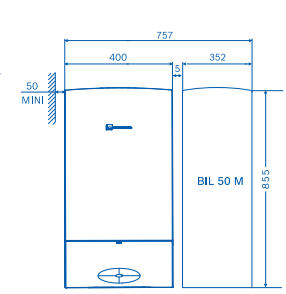
Stellis CONDENS GVS C 28-2H



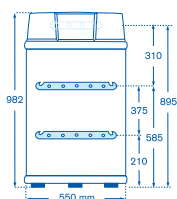
Egalis CONDENS GVS C 14-2H/26-2H



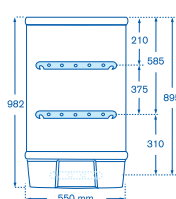
Stellis CONDENS
GVS C 28-2H + BIL 50 M



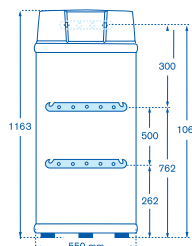
Egalis CONDENS
GVS C 14-2H/26-2H + BIL 50 M



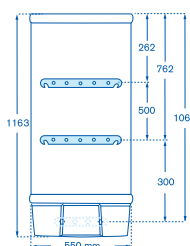
BAL 121
Pose au sol



BAL 121
Pose murale



BAL 151
Pose au sol



BAL 151
Pose murale

Egalis CONDENS/Stellis CONDENS - Prix public conseillé hors taxes

Désignation	Code Gaz naturel	Code Butane/ Propane	Code accessoires	Prix décomposé par colis	Prix total
GVS C 14-2H - Chauffage seul 14 kW Dossieret DOS GS5 ou DOS GB5/1 AZB 916 - Terminal horizontal télescopique de 395 à 615 mm avec prises de mesures (Ø 60/100 mm)	7 716 704 512 - -	7 716 704 513 - -	- 7 716 780 073 7 719 002 846	1 999 65 ou 124 (DOS GB) 130	2 194 ou 2 253
GVS C 26-2H - Chauffage seul 26 kW Dossieret DOS GS5 ou DOS GB5/1 AZB 916 - Terminal horizontal télescopique de 395 à 615 mm avec prises de mesures (Ø 60/100 mm)	7 716 704 503 - -	7 716 704 504 - -	- 7 716 780 073 7 719 002 846	2 265 65 ou 124 (DOS GB) 130	2 460 ou 2 519
GVS C 28-2H - Chauffage seul 28 kW DOS GB5/12 - Dossieret 1 ^{ère} installation AZB 916 - Terminal horizontal télescopique de 395 à 615 mm avec prises de mesures (Ø 60/100 mm)	7 712 231 491 - -	- - -	- 7 716 780 208 7 719 002 846	2 429 121 130	2 680

Dossierets d'installation pour Egalis CONDENS - Prix public conseillé hors taxes

Désignation	Code accessoires	Voir page	Prix total
DOS GS5 Dossieret standard 1 ^{ère} installation sans ballon	7 716 780 073	p. 114	65
DOS GS6 Dossieret de remplacement GLS 5.23	7 716 780 078	p. 114	65
DOS GB5/1 Dossieret standard 1 ^{ère} installation avec ballon	7 716 780 203	p. 115	124
DOS GB6/1 Dossieret de remplacement BIL 5.23 avec B 50 A	7 716 780 204	p. 115	124

Dossieret d'installation pour Stellis CONDENS - Prix public conseillé hors taxes

Désignation	Code accessoire	Voir page	Prix total
DOS GB5/12 Dossieret 1 ^{ère} installation pour <i>Stellis CONDENS</i> GVS C 28-2H	7 716 780 208	p. 114	121

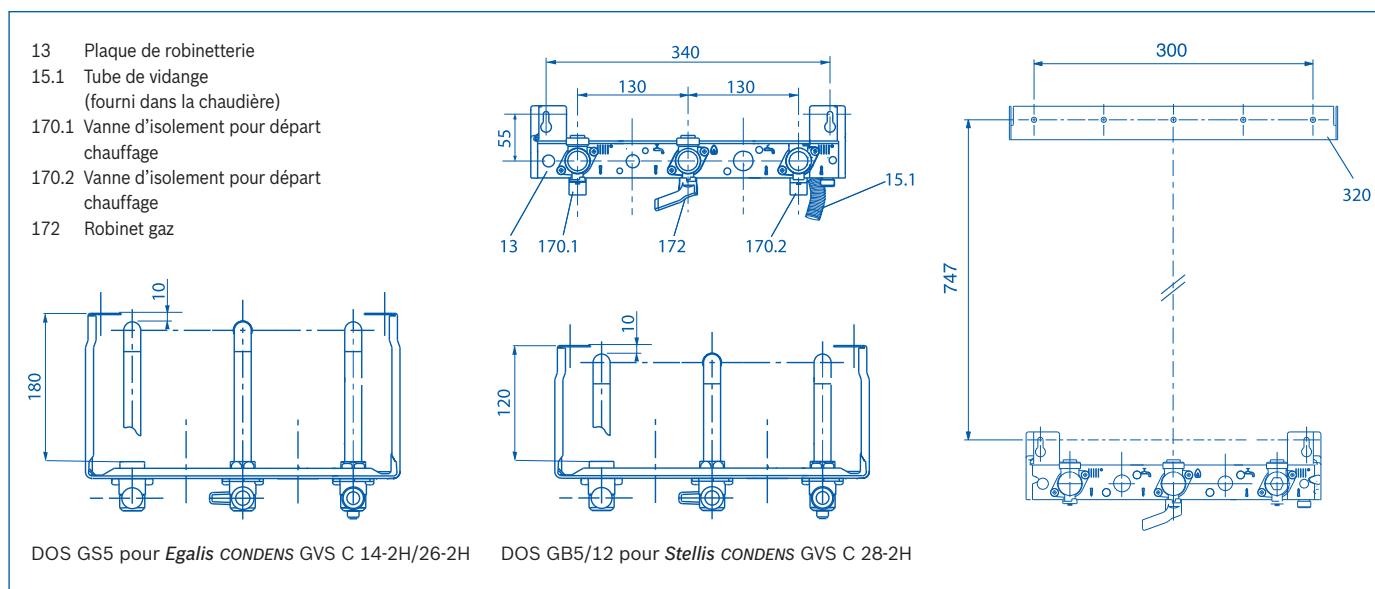
Ballons préparateurs d'eau chaude sanitaire pour Egalis CONDENS/Stellis CONDENS - Prix public conseillé hors taxes

Désignation	Code accessoires	Voir page	Prix total
BIL 50 M Ballon inox mural de 50 litres	7 716 704 514	p. 92	781
BAL 121 Ballon acier émaillé mural ou au sol de 120 litres	7 716 704 223	p. 92	737
BAL 151 Ballon acier émaillé mural ou au sol de 150 litres	7 716 704 224	p. 92	887

Accessoire pour Stellis CONDENS - Prix public conseillé hors taxes

Désignation	Code accessoire	Prix total
Kit de transformation Gaz naturel en Propane pour <i>Stellis CONDENS</i> GVS C 28-2H	8 719 001 152 0	Voir tarif pièces détachées

Liste des accessoires : voir pages 105 à 109.



Plaque de robinetterie avec barre d'accrochage GVS C