

Chaudières murales mixtes à micro accumulation

Avec leur système de micro accumulation dynamique original, d'une efficacité exceptionnelle, les chaudières *Mégalis* procurent à l'utilisateur de l'eau chaude tout de suite, dès l'ouverture du robinet.



Modèle présenté :
Mégalis NGLA 24-5 H



(1) Selon la norme européenne EN 13203.



Les points forts



Hautes performances

Tous les modèles de la gamme sont classés « basse température » selon la norme EN 297 : une chaleur plus douce, plus propre et plus économique.



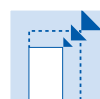
Confort d'eau chaude optimal

Une classification 3 étoiles***⁽¹⁾ grâce aux performances du micro accumulateur : de l'eau chaude disponible immédiatement et à température stable au demi degré près.



Régulation intégrée

La régulation *Bosch Heatronic III* optimise tous les paramètres de fonctionnement de l'installation pour assurer confort, sécurité et économies.



Intégration discrète

Un design épuré et moderne et une largeur compacte de 400 mm en version 24 kW.



Mégalis - Caractéristiques techniques

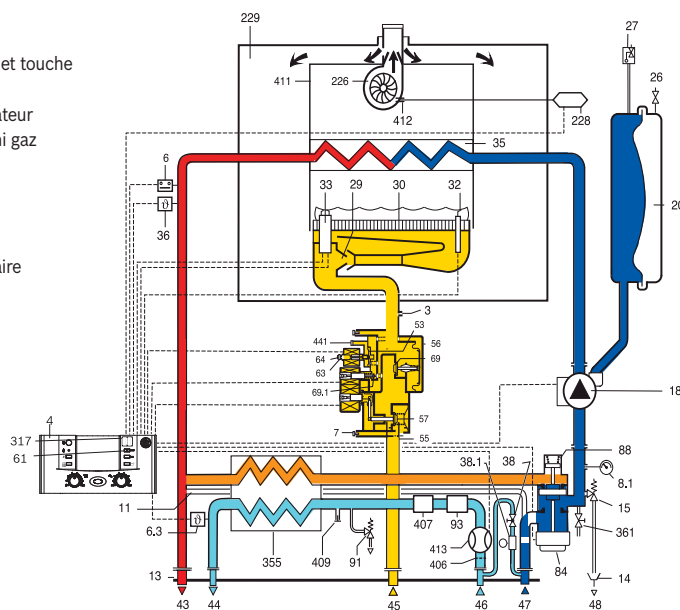
	NGLA 24-5H	NGLA 23-5H VMC	NGLA 28-4H	NGVA 24-5H	NGVA 24-5R	NGVA 28-4H	NGVA 35-4H
N° CE	CE 1312 BT 5181	CE 1312 BT 5182	CE 0085 BS 0045	CE 1312 BT 5179	CE 1312 BT 5180	CE 0085 BS 0046	CE 0085 BS 0046
Code EAN 13 Gaz naturel	4047416788555	4047416799117	4010009086475	4047416788548	4047416799094	4010009086451	4010009086499
Code EAN 13 Butane/Propane	4047416794006	-	4047416752587	4047416793993	4047416799100	4047416752600	-
Mode d'évacuation	Tirage naturel	VMC	Tirage naturel	Ventouse	Ventouse	Ventouse	Ventouse
Puissance modulante	7 à 24 kW	8,5 à 23 kW	8,6 à 28,1 kW	7 à 26 kW	7 à 25 kW	8,6 à 28,1 kW	10,6 à 34,4 kW
Régulation	<i>Bosch Heatronic III</i>	<i>Bosch Heatronic III</i>	<i>Bosch Heatronic III</i>	<i>Bosch Heatronic III</i>	<i>Bosch Heatronic III</i>	<i>Bosch Heatronic III</i>	<i>Bosch Heatronic III</i>
Vase d'expansion	5 litres	5 litres	8 litres	5 litres	8 litres	8 litres	10,5 litres
Débit spécifique suivant EN 625 (ΔT = 30 K)	12 litres/minute	12 litres/minute	13,4 litres/minute	13 litres/minute	12,5 litres/minute	13,4 litres/minute	15,9 litres/minute
Débit spécifique suivant EN 13203 (ΔT = 30 K)	12 litres/minute	12 litres/minute	13,4 litres/minute	13 litres/minute	12,5 litres/minute	13,4 litres/minute	15,9 litres/minute
Débit seuil	1,8 litre/minute	1,8 litre/minute	1,8 litre/minute	1,8 litre/minute	1,8 litre/minute	1,8 litre/minute	1,8 litre/minute
Confort sanitaire (EN 13203)	***	***	***	***	***	***	***
Rendement à charge 100 % Pn (à T eau moyenne de 70 °C)	90,7 %	90,7 %	89,8 %	91,3 %	90,6 %	92,89 %	93,09 %
Rendement à charge 30 % Pn (à T eau moyenne de 40 °C)	90,6 %	90,6 %	89,8 %	91,3 %	91,2 %	90,34 %	90,63 %
Classification RT 2005	Basse température	Basse température	Basse température	Basse température	Basse température	Basse température	Basse température
Accessoires de régulation	Voir pages 94 à 97	Voir pages 94 à 97	Voir pages 94 à 97	Voir pages 94 à 97	Voir pages 94 à 97	Voir pages 94 à 97	Voir pages 94 à 97
Diamètre évacuation	125 mm	130 mm	125 mm	60/100 mm	53/90 mm	60/100 mm	60/100 mm
Dimensions (L x P x H)	400 x 385 x 865 mm	400 x 385 x 865 mm	440 x 370 x 850 mm	400 x 385 x 865 mm	400 x 413 x 865 mm	440 x 370 x 850 mm	480 x 370 x 850 mm
Poids (sans emballage)	35 kg	35 kg	37,3 kg	41 kg	42 kg	44,5 kg	47,7 kg

Chaudière niveau Référence pour conduit shunt : NGLA 24-5SN - Code article 7 716 704 627 - Caractéristiques techniques identiques à celles des NGLA avec un rendement à charge 30 % Pn (à T eau moyenne de 40 °C) de 89,4 % sur P.C.I.

Chaudières murales mixtes à micro accumulation

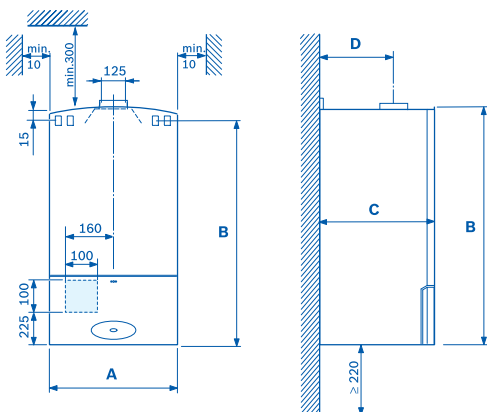
Fonctionnement Mégalis 24 kW ventouse

- | | | | |
|------|--|------|---|
| 3 | Prise de pression brûleur | 53 | Vanne modulante |
| 4 | Tableau électrique | 55 | Filtre |
| 6 | Sécurité de surchauffe eau | 56 | Bloc gaz |
| 6.3 | Sonde CTN température eau chaude sanitaire | 57 | Vanne de sécurité 1 |
| 7 | Prise de pression de raccordement | 61 | Indicateur de perturbation et touche de remise à zéro |
| 8.1 | Manomètre | 63 | Ecrou de blocage du régulateur |
| 11 | Tube bypass | 64 | Vis de réglage du débit mini gaz |
| 13 | Plaque de robinetterie | 69 | Clapet de modulation |
| 15 | Soupape de sécurité chauffage | 69.1 | Pression de commande |
| 18 | Circulateur | 84 | Moteur de vanne 3 voies |
| 20 | Vase d'expansion | 88 | Vanne 3 voies |
| 26 | Prise de gonflage du vase d'expansion | 91 | Soupape de sécurité sanitaire |
| 27 | Purgeur automatique | 93 | Limiteur de débit ajustable |
| 29 | Injecteur gaz | 226 | Extracteur |
| 30 | Brûleur | 228 | Pressostat |
| 32 | Electrode d'ionisation | 229 | Caisson étanche |
| 33 | Electrodes d'allumage | 317 | Afficheur |
| 35 | Corps de chauffe | 355 | Réservoir/échangeur eau chaude sanitaire |
| 36 | Sonde CTN température de départ chauffage | 361 | Robinet de vidange |
| 38 | Robinet de remplissage | 406 | Filtre eau froide |
| 38.1 | Disconnecteur | 407 | Limiteur de débit |
| 43 | Départ chauffage | 409 | Raccord de circulation eau chaude sanitaire |
| 44 | Départ eau chaude sanitaire | 411 | Chambre de combustion |
| 45 | Arrivée gaz | 412 | Prise de pression extracteur |
| 46 | Arrivée eau froide | 413 | Détecteur de débit |
| 47 | Retour chauffage | 441 | Event de compensation de pression |
| 48 | Vidange chauffage | | |

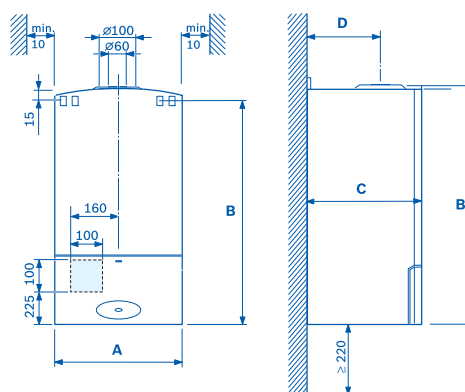


Modèle	A	B	C	D
NGLA 24-5 H	400 mm	865 mm	385 mm	211 mm
NGLA 28-4 H	440 mm	850 mm	370 mm	214 mm

Modèle	A	B	C	D
NGVA 24-5 H	400 mm	865 mm	385 mm	215 mm
NGVA 28-4 H	440 mm	850 mm	370 mm	196 mm
NGVA 35-4 H	480 mm	850 mm	370 mm	196 mm



Mégalis NGLA 28 kW



Mégalis NGVA 28 et 35 kW

Mégalis - Prix public conseillé hors taxes

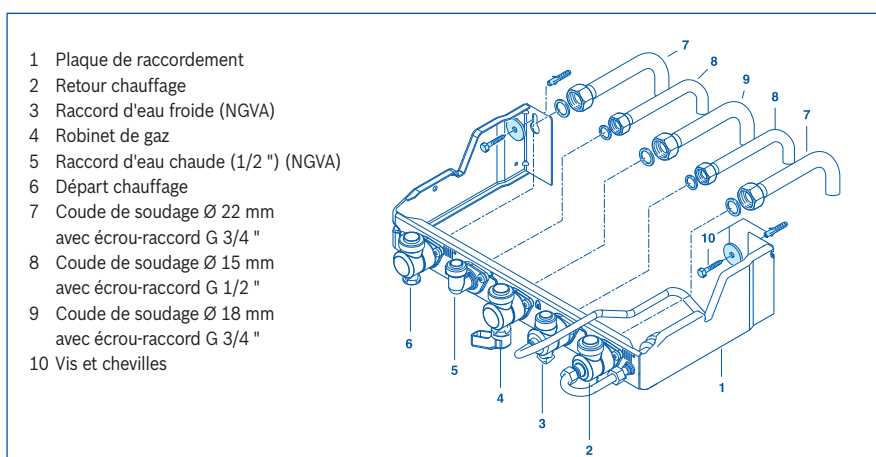
Désignation	Code Gaz naturel	Code Butane/Propane	Code accessoires	Prix décomposé par colis	Prix total
NGLA 24-5H - Tirage naturel 24 kW Dosseret (Cf tableau ci-dessous)	7 716 704 606 -	7 716 704 607 -	- -	1 502 90	1 592
NGLA 24-5S - Conduit shunt 24 kW Dosseret (Cf tableau ci-dessous)	7 716 704 627 -	- -	- -	1 502 90	1 592
NGLA 23-5H - VMC 23 kW Dosseret (Cf tableau ci-dessous)	7 716 704 608 -	- -	- -	1 528 90	1 618
NGLA 28-4H - Tirage naturel 28 kW Dosseret (Cf tableau ci-dessous)	7 716 704 439 -	7 716 704 518 -	- -	1 642 90	1 732
NGVA 24-5H - Ventouse 24 kW Dosseret (Cf tableau ci-dessous) AZ 414 - Terminal horizontal télescopique de 425 à 725 mm avec prises de mesures (Ø 60/100 mm)	7 716 704 600 -	7 716 704 601 -	- - 7 716 780 194	1 694 90 144	1 928
NGVA 24-5R - Ventouse 24 kW DOS GA6R - Dosseret sur GVM 4/GVM 5 (avec tube de ventouse de Ø 90 mm)	7 716 704 604 -	7 716 704 605 -	- 7 716 780 142	1 694 132	1 826
NGVA 28-4H - Ventouse 28 kW Dosseret (Cf tableau ci-dessous) AZ 414 - Terminal horizontal télescopique de 425 à 725 mm avec prises de mesures (Ø 60/100 mm)	7 716 704 438 -	7 716 704 520 -	- - 7 716 780 194	2 028 90 144	2 262
NGVA 35-4H - Ventouse 35 kW Dosseret (Cf tableau ci-dessous) AZ 414 - Terminal horizontal télescopique de 425 à 725 mm avec prises de mesures (Ø 60/100 mm)	7 716 704 440 -	- -	- - 7 716 780 194	2 098 90 144	2 332

Dosserets d'installation - Prix public conseillé hors taxes

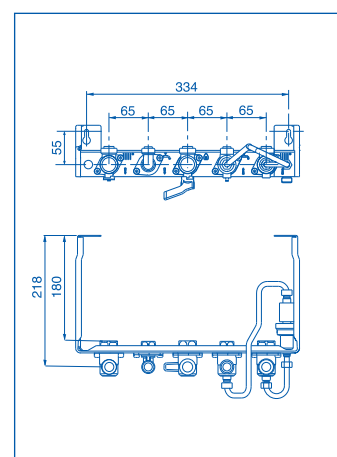
Désignation	Code accessoires	Voir page	Prix total
DOS GA5 Dosseret standard 1 ^{ère} installation	7 719 002 001	p. 112	90
DOS GA6 Dosseret de remplacement gammes 4,5,6 et Acléa e.l.m. leblanc	7 719 002 008	p. 112	90
DOS GA6R Dosseret de remplacement GVM 5 par Mégalis 24 R	7 716 780 142	p. 112	132
DOS GA7 Dosseret de remplacement Saunier Duval*	7 719 002 009	p. 112	90
DOS GA8 Dosseret de remplacement Chaffoteaux*	7 719 002 010	p. 112	90
DOS GA10 Dosseret de remplacement Vaillant*	7 716 780 136	p. 112	90
DOS GA11 Dosseret de remplacement GTX par Mégalis 28 kW	7 716 780 069	p. 113	132
DOS GA12 Dosseret de remplacement GLM 5.35 par Mégalis 28 kW	7 716 780 074	p. 113	132
Dosserets écarteurs			
DOS GA13 ⁽¹⁾ Dosseret de remplacement GVM C 21 par Mégalis 24 kW	7 716 780 130	p. 113	189
DOS GA18 Dosseret de remplacement Nectra Calydra (Chaffoteaux*) par Acléis/Mégalis	7 716 780 211	p. 113	189
DOS GA24 Dosseret écarteur pour Mégalis 28 et 35 kW	7 716 780 210	p. 114	189

⁽¹⁾ En remplacement d'une chaudière Mégalis ventouse, prévoir un AZ 340 - Code article 7 716 780 129.

* Marques déposées des sociétés correspondantes.



Plaque de raccordement DOS GA5



Exemple de plaque de raccordement horizontale