

mégalis
CONDENS

stellis
CONDENS

Chaudières murales mixtes à micro accumulation

Opter pour ces chaudières, c'est choisir le très grand confort de l'eau chaude instantanée à micro accumulation. C'est aussi bénéficier de corps de chauffe plus performants pour assurer un rendement maximal de l'installation et une consommation d'énergie réduite.

Crédit d'impôt 15 %*



Modèle présenté :
Mégalis CONDENS GVA C 24-2H



Les points forts



Rendement maximal

Jusqu'à 30 % d'économie d'énergie et moins d'émissions polluantes grâce aux performances énergétiques de la condensation et au corps de chauffe hautes performances.



Grand confort sanitaire

Volume, puissance, stabilité de température au demi degré près... Un confort d'eau chaude classé 3 étoiles*** selon la norme EN 13203.



Régulation intégrée

Régulation *Bosch Heatronic III* de série : pilotage encore plus précis de l'installation, niveau de confort élevé et maintenance simplifiée grâce au programme d'autodiagnostic intégré.



Simplicité d'installation

Encombrement minimum, design épuré et raccords hydrauliques standard facilitent l'installation des chaudières dans l'espace de vie.

* Sur le prix de la chaudière posée par un professionnel, hors main-d'oeuvre et selon les conditions d'application de la Loi de Finances en vigueur.



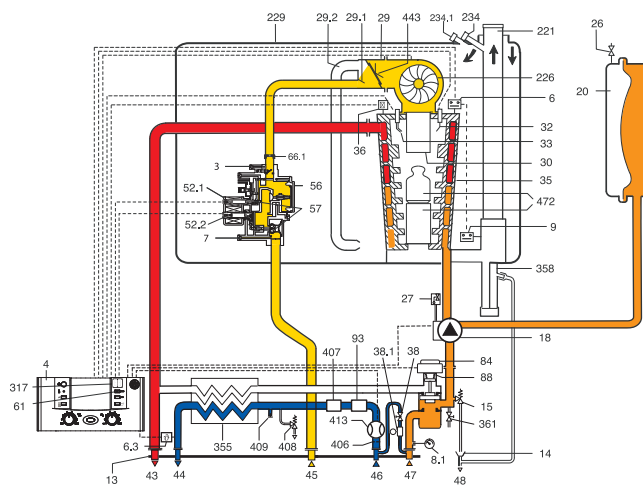
Mégalis CONDENS/Stellis CONDENS - Caractéristiques techniques

	Mégalis CONDENS GVA C 24-2H	Stellis CONDENS GVA C 35-2H
N° CE	CE 1312 BT 5131	CE 0085 BS 0166
Code EAN 13 Gaz naturel	4047416257907	4047416574387
Code EAN 13 Butane/Propane	4047416257921	-
Mode d'évacuation	Ventouse (B23p, C13, C33, C43 en 3CE et 3CEP, C53)	Ventouse (C13, C33, C43 en 3CE et 3CEP, C53, B23, B23p)
Type de chaudière	Mixte à micro accumulation	Mixte à micro accumulation
Puissance modulante	7,9 à 24 kW	10,2 à 34,1 kW
Régulation	<i>Bosch Heatronic III</i>	<i>Bosch Heatronic III</i>
Vase d'expansion	8 litres	12 litres
Débit spécifique suivant EN 625 ($\Delta T = 30$ K)	12,5 litres/minute	15,3 litres/minute
Débit spécifique suivant EN 13203 ($\Delta T = 30$ K)	12,5 litres/minute	15,3 litres/minute
Confort sanitaire (EN 13203)	***	***
Rendement à charge 100 % Pn (à T eau moyenne de 70 °C)	98,1%	101,6%
Rendement à charge 30 % Pn (à T eau moyenne de 40 °C)	106,7%	107,4%
Classification RT 2005	Condensation	Condensation
Accessoires de régulation	Voir pages 94 à 97	Voir pages 94 à 97
Dimensions (L x P x H)	400 x 385 x 865 mm	440 x 350 x 850 mm
Poids (sans emballage)	44 kg	52 kg

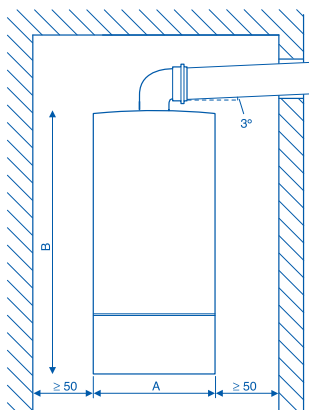
Chaudières murales mixtes à micro accumulation

Fonctionnement *Mégalis CONDENS GVA C 24-2H*

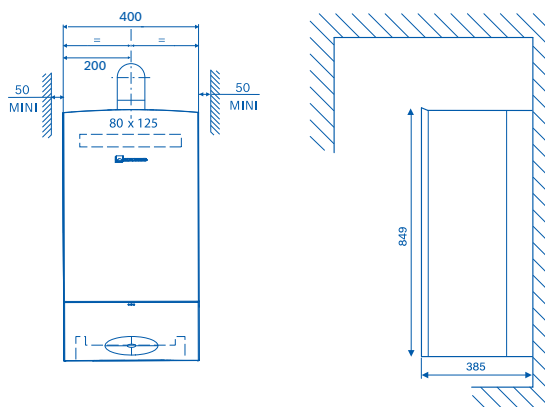
3	Vis de réglage du débit de gaz maximal	38	Robinet de remplissage	409	Raccord de circulation eau chaude sanitaire
4	Tableau électrique	38.1	Disconnecteur	413	Détecteur de débit
6	Sécurité de surchauffe eau	43	Départ chauffage	443	Membrane anti retour
6.3	Sonde CTN de température eau chaude sanitaire	44	Départ eau chaude sanitaire	472	Turbulateur
7	Prise de pression de raccordement gaz	45	Arrivée gaz		
7.1	Manomètre	46	Arrivée eau froide sanitaire		
9	Limiteur de température des gaz brûlés	47	Retour chauffage		
13	Plaque de robinetterie	48	Vidange chauffage		
14	Vidange	52.1	Electrovanne 1 de sécurité (bobine)		
15	Soupape de sécurité chauffage (3 bars)	52.2	Electrovanne 2 de sécurité (bobine)		
18	Circulateur	56	Bloc gaz		
20	Vase d'expansion	57	Soupape gaz		
26	Prise de gonflage du vase d'expansion	61	Indicateur de perturbation et touche de déverrouillage		
27	Purgeur automatique	84	Moteur de vanne 3 voies		
29	Dispositif mélangeur	88	Vanne 3 voies		
29.1	Bimétal pour compensation de l'air de combustion	93	Limiteur de débit ajustable		
29.2	Tube d'admission d'air	221	Sortie fumées		
30	Brûleur	226	Ventilateur		
32	Electrode d'ionisation	229	Caisson étanche		
33	Electrodes d'allumage	317	Afficheur		
35	Corps de chauffe	355	Réservoir/échangeur eau chaude sanitaire		
36	Sonde (CTN) de température de départ chauffage	358	Siphon de condensation		
		361	Robinet de vidange		
		406	Filtre eau froide		
		407	Limiteur de débit		
		408	Soupape de sécurité sanitaire		



Modèle	A	B	C
GVA C 24-2H	400 mm	865 mm	385 mm
GVA C 35-2H	440 mm	850 mm	350 mm



Mégalis CONDENS GVA C 24-2H/Stellis CONDENS GVA C 35-2H
Sortie ventouse latérale



Mégalis CONDENS GVA C 24-2H/Stellis CONDENS GVA C 35-2H
Sortie ventouse arrière

Mégalis CONDENS/Stellis CONDENS - Prix public conseillé hors taxes

Désignation	Code Gaz naturel	Code Butane/ Propane	Code accessoires	Prix décomposé par colis	Prix total
GVA C 24-2H - Mixte à micro accumulation 24 kW Dossieret (cf. tableau ci-dessous) AZB 916 - Terminal horizontal télescopique de 395 à 615 mm avec prises de mesures (Ø 60/100 mm)	7 716 704 501 - -	7 716 704 502 - -	- - 7 719 002 846	2 319 90 130	2 539
GVA C 35-2H - Mixte à micro accumulation 35 kW DOS GA5/12 - Dossieret chauffage + eau chaude AZB 918 - Terminal horizontal télescopique avec prises de mesures (Ø 80/125 mm)	7 713 231 555 - -	- - -	- 7 716 780 201 7 719 003 685	2 729 121 130	2 980

Dossierets d'installation pour Mégalis CONDENS - Prix public conseillé hors taxes

Désignation	Code accessoires	Voir page	Prix total
DOS GA5 Dossieret standard 1 ^{ère} installation	7 719 002 001	p. 112	90
DOS GA6 Dossieret de remplacement e.l.m. leblanc	7 719 002 008	p. 112	90
DOS GA8 Dossieret de remplacement Chaffoteaux*	7 719 002 010	p. 112	90
DOS GA17 Dossieret de remplacement Saunier Duval* ventouse par Mégalis CONDENS 2	7 716 780 202	p. 113	189
DOS GA23 Dossieret de remplacement GVM C 21 par Mégalis CONDENS 2	7 716 780 196	p. 113	189

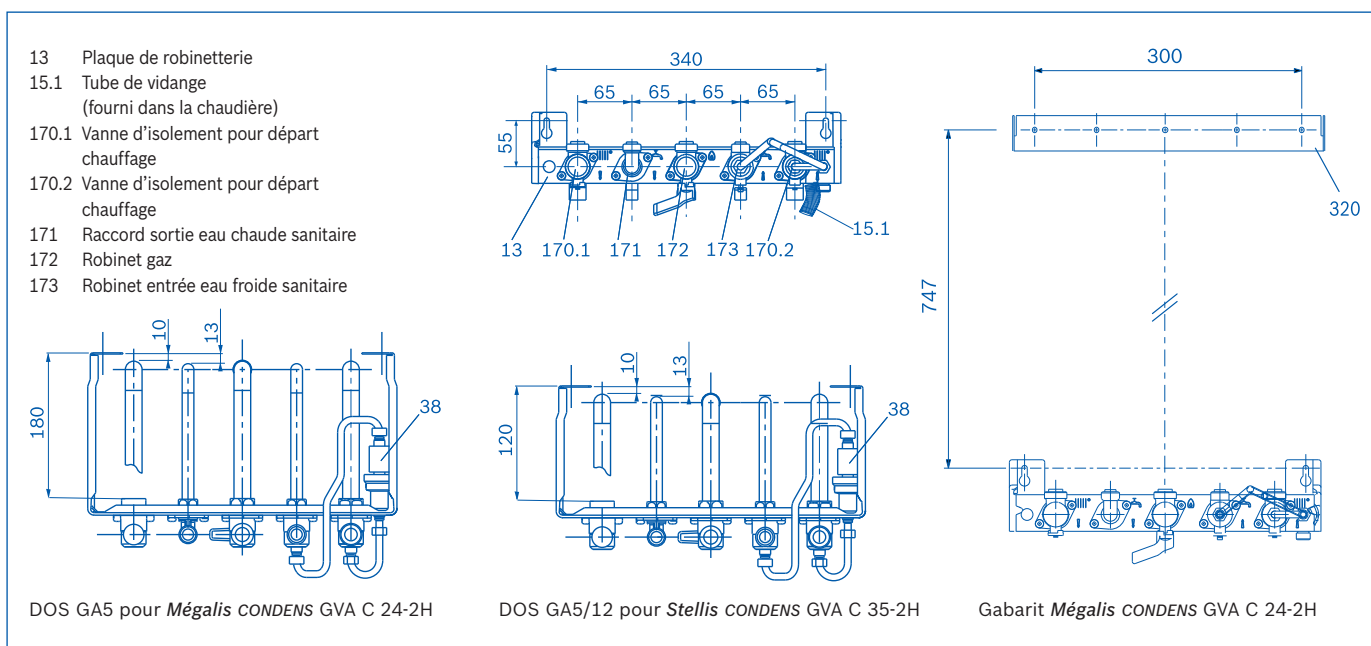
Dossieret d'installation pour Stellis CONDENS - Prix public conseillé hors taxes

Désignation	Code accessoire	Voir page	Prix total
DOS GA5/12 Dossieret 1 ^{ère} installation pour Stellis CONDENS GVA C 35-2H	7 716 780 201	p. 114	121

Accessoire pour Stellis CONDENS - Prix public conseillé hors taxes

Désignation	Code accessoire	Prix total
Kit de transformation Gaz naturel en Propane pour Stellis CONDENS GVA C 35-2H	8 719 001 099 0	Voir tarif pièces détachées

* Marques déposées des sociétés correspondantes.
Liste des accessoires : voir pages 105 à 109.



Plaque de robinetterie avec barre d'accrochage GVA C