

Chaudières murales avec 3 bouteilles d'eau chaude produite par stratification

Avec son système de production d'eau chaude totalement inédit, *Odéalis* réussit à améliorer significativement le confort d'eau chaude et la simplicité d'installation.

Une innovation exclusive qui allie la basse température à une régulation performante pour bien utiliser l'énergie, sans la gaspiller.

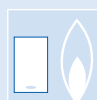


Modèle présenté :
Odéalis NGLT 24-1H avec dossier 3 bouteilles

Ces chaudières peuvent être
préconisées dans les offres



Les points forts



Très grand confort d'eau chaude

Une innovation exclusive, dans 60 cm de large, qui associe 3 bouteilles en inox, d'une capacité totale de 42 litres, au principe de la stratification : un débit de 18,5 à 23 l/min. et une réserve d'eau chaude inépuisable, même en utilisation intense.



Hautes performances

Classés « basse température » selon la norme EN 297, tous les modèles *Odéalis* génèrent une chaleur douce, plus propre et plus économique.



Régulation intégrée

Régulation *Bosch Heatronic III* avec touche ECO et fonction traitement thermique des légionelles.



Facilité d'installation

Une conception inédite en 2 modules livrés prêts à installer, plus légers et plus faciles à poser, qui facilite la manutention et le montage par une seule personne.

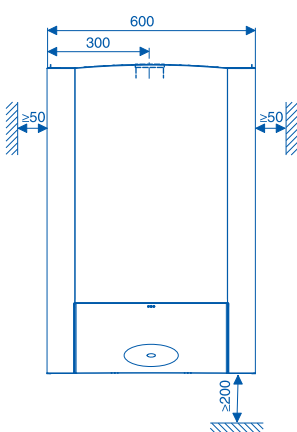
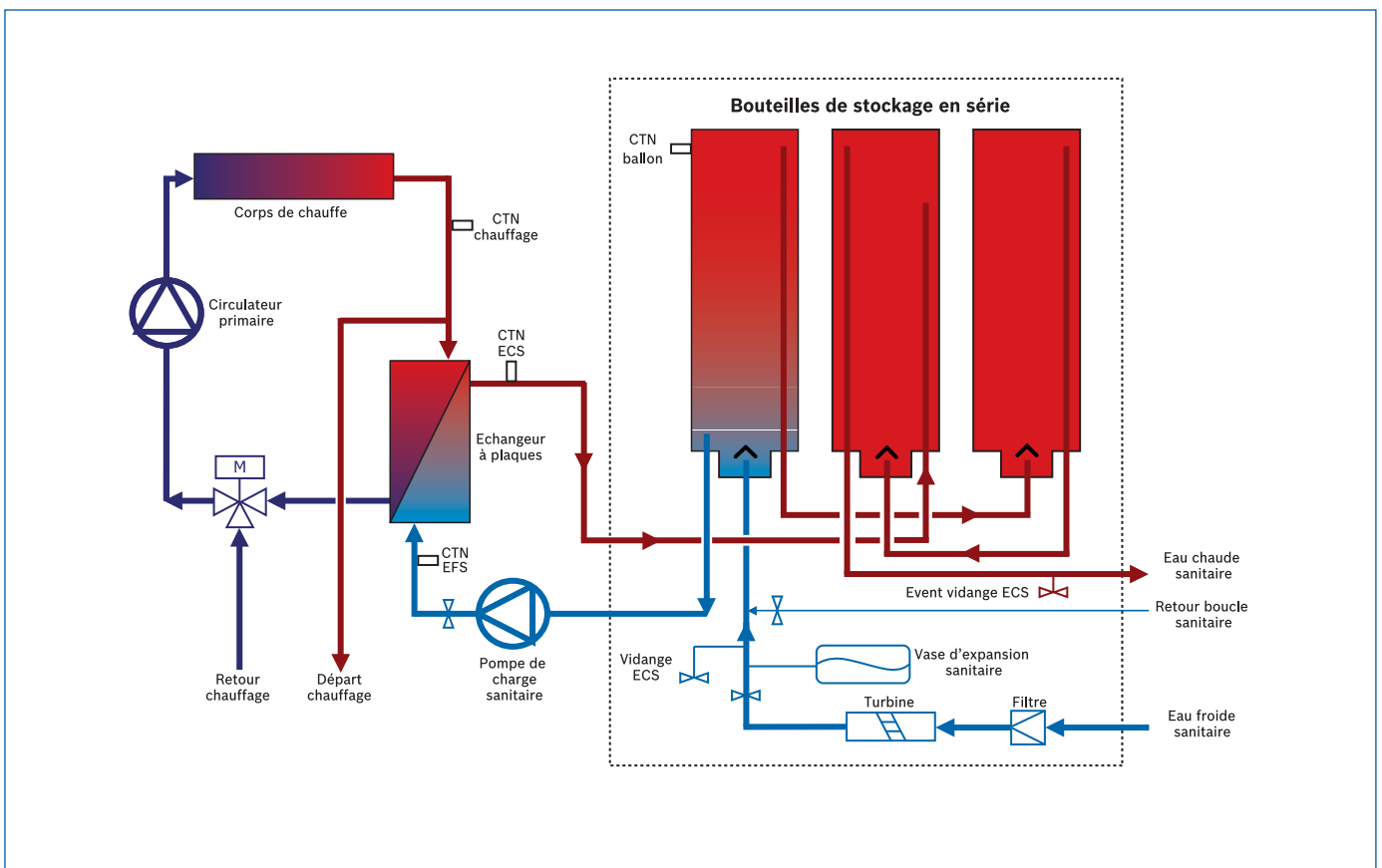


Odéalis - Caractéristiques techniques

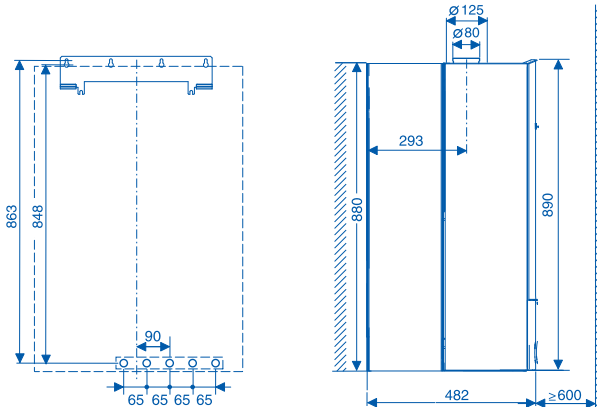
	NGLT 23-1H5	NGLT 24-1H	NGLT 28-1H	NGVT 24-1H	NGVT 28-1H	NGVT 35-1H
N° CE	CE 1312 BT 5134	CE 0085 BS 0045	CE 0085 BS 0045	CE 0085 BS 0046	CE 0085 BS 0046	CE 0085 BS 0046
Code EAN 13 Gaz naturel	4047416303451	4047416303437	4047416303444	4047416303406	4047416303413	4047416303420
Code EAN 13 Butane/Propane	-	4047416303482	4047416303499	4047416303468	4047416303475	-
Mode d'évacuation	VMC	Tirage naturel	Tirage naturel	Ventouse	Ventouse	Ventouse
Puissance modulante	7,3 à 24 kW	7,3 à 24 kW	8,6 à 28 kW	7,3 à 24 kW	8,6 à 28 kW	10,6 à 34,4 kW
Régulation électronique	<i>Bosch Heatronic III</i>	<i>Bosch Heatronic III</i>	<i>Bosch Heatronic III</i>	<i>Bosch Heatronic III</i>	<i>Bosch Heatronic III</i>	<i>Bosch Heatronic III</i>
Vase d'expansion	10 litres	10 litres	10 litres	10 litres	10 litres	10 litres
Vase d'expansion sanitaire de série	2 litres	2 litres	2 litres	2 litres	2 litres	2 litres
Débit spécifique suivant EN 13203 ($\Delta T = 30 K$)	18,5 litres/minute	18,5 litres/minute	21 litres/minute	18,5 litres/minute	21 litres/minute	23 litres/minute
Confort sanitaire (EN 13203)	***	***	***	***	***	***
Rendement sur P.C.I.	90 %	90 %	90,6 %	93,47 %	93,83 %	93,69 %
Constante de refroidissement	0,705 Wh/24h.l.K	0,705 Wh/24h.l.K	0,705 Wh/24h.l.K	0,705 Wh/24h.l.K	0,705 Wh/24h.l.K	0,705 Wh/24h.l.K
Classification RT 2005	Basse température	Basse température	Basse température	Basse température	Basse température	Basse température
Accessoires de régulation	Voir pages 94 à 97	Voir pages 94 à 97	Voir pages 94 à 97	Voir pages 94 à 97	Voir pages 94 à 97	Voir pages 94 à 97
Diamètre évacuation	130 mm	125 mm	125 mm	60/100 mm 80/125 mm	60/100 mm 80/125 mm	60/100 mm 80/125 mm
Dimensions (L x P x H)	600 x 482 x 890 mm	600 x 482 x 890 mm	600 x 482 x 890 mm	600 x 482 x 890 mm	600 x 482 x 890 mm	600 x 482 x 890 mm
Poids (sans emballage)	2 colis : 45 kg (chaudière 38 kg + habillage 7 kg) + 24 kg (dosseret)					

Chaudières murales avec 3 bouteilles d'eau chaude produite par stratification

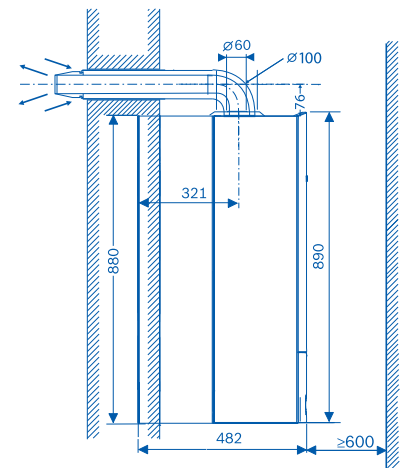
Principe de fonctionnement



Odéalis NGLT/NGVT



Odéalis NGLT



Odéalis NGVT

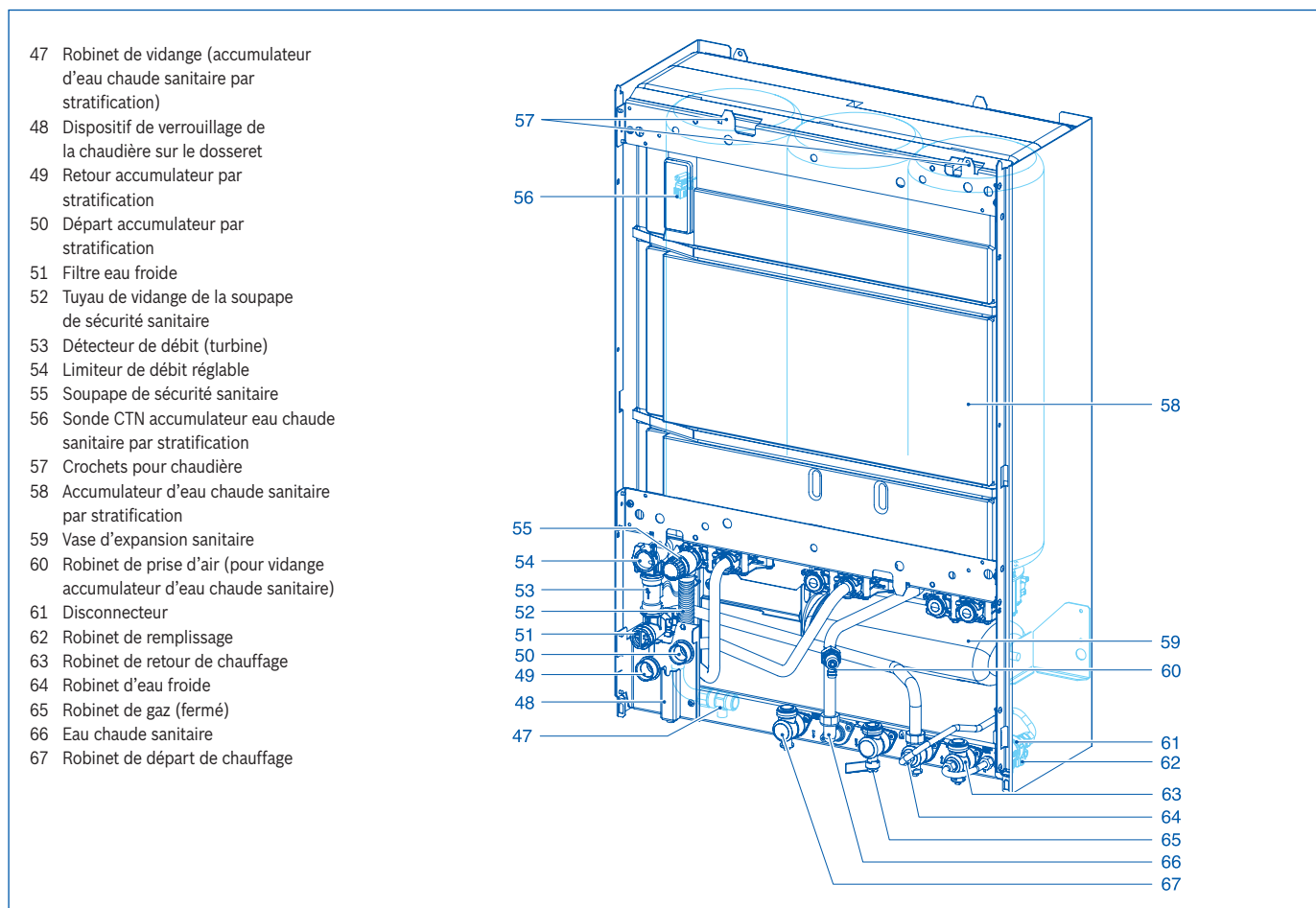
Odéalis - Prix public conseillé hors taxes

Désignation	Code Gaz naturel	Code Butane/ Propane	Code accessoires	Prix décomposé par colis	Prix total
NGLT 24-1H - Tirage naturel 24 kW GT5 - Dosseret-réserve ECS	7 716 701 303 -	7 716 701 308 -	- 7 716 701 278	1 179 1 046	2 225
NGLT 23-1H5 - VMC 23 kW GT5 - Dosseret-réserve ECS	7 716 701 305 -	- -	- 7 716 701 278	1 204 1 046	2 250
NGLT 28-1H - Tirage naturel 28 kW GT5 - Dosseret-réserve ECS	7 716 701 304 -	7 716 701 309 -	- 7 716 701 278	1 424 1 046	2 470
NGVT 24-1H - Ventouse 24 kW GT5 - Dosseret-réserve ECS AZ 414 - Terminal horizontal télescopique de 425 à 725 mm avec prises de mesures (Ø 60/100 mm)	7 716 701 300 - -	7 716 701 306 - -	- 7 716 701 278 7 716 780 194	1 263 1 046 144	2 453
NGVT 28-1H - Ventouse 28 kW GT5 - Dosseret-réserve ECS AZ 414 - Terminal horizontal télescopique de 425 à 725 mm avec prises de mesures (Ø 60/100 mm)	7 716 701 301 - -	7 716 701 307 - -	- 7 716 701 278 7 716 780 194	1 411 1 046 144	2 601
NGVT 35-1H - Ventouse 35 kW GT5 - Dosseret-réserve ECS AZ 414 - Terminal horizontal télescopique de 425 à 725 mm avec prises de mesures (Ø 60/100 mm)	7 716 701 302 - -	- - -	- 7 716 701 278 7 716 780 194	1 559 1 046 144	2 749

Accessoires spécifiques - Prix public conseillé hors taxes

Désignation	Code accessoires	Prix total
1446 Plaque de préinstallation	7 716 780 171	82
G7 A33 Kit douilles	37 716 780 102	30
DOS GTB7 Dosseret de remplacement chaudière GLB/GVB par Odéalis NGLT/NGVT	7 716 780 192	132

Liste des accessoires : voir pages 101 à 104.



DOS GT5 - Dosseret-réserve ECS