

## Chaudière murale avec 3 bouteilles d'eau chaude produite par stratification

En combinant un système de 3 bouteilles avec le principe de la stratification, *Odéalis CONDENS* offre un confort idéalement maîtrisé et une réserve d'eau chaude inépuisable.

Crédit d'impôt 15 %\*



Modèle présenté :  
*Odéalis CONDENS* GVT C 24-1H avec dossier 3 bouteilles

Cette chaudière peut être  
préconisée dans les offres



### Les points forts



#### Très grand confort sanitaire

Un confort d'eau chaude classé 3 étoiles<sup>\*\*\*(1)</sup> : un débit de 21 litres/minute et une réserve d'eau chaude inépuisable, même en utilisation intense, grâce aux 3 bouteilles en inox d'une capacité totale de 42 litres alliées au principe de la stratification.



#### Régulation intégrée

Précision de la nouvelle régulation *Bosch Heatronix III* avec touche ECO et fonction traitement thermique des légionelles.



#### Facilité d'installation

Une conception inédite en 2 modules prêts à installer, plus légers et plus faciles à poser, qui facilite la manutention et le montage par une seule personne.

(1) Selon la norme européenne EN 13203.

\* Sur le prix de la chaudière posée par un professionnel, hors main-d'œuvre et selon les conditions d'application de la Loi de Finances en vigueur.

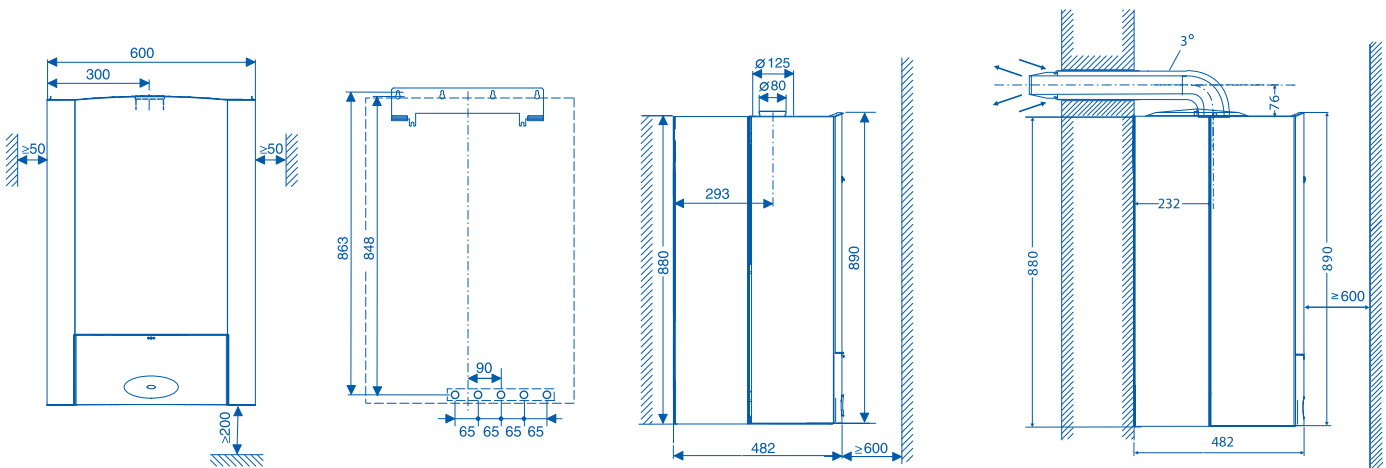
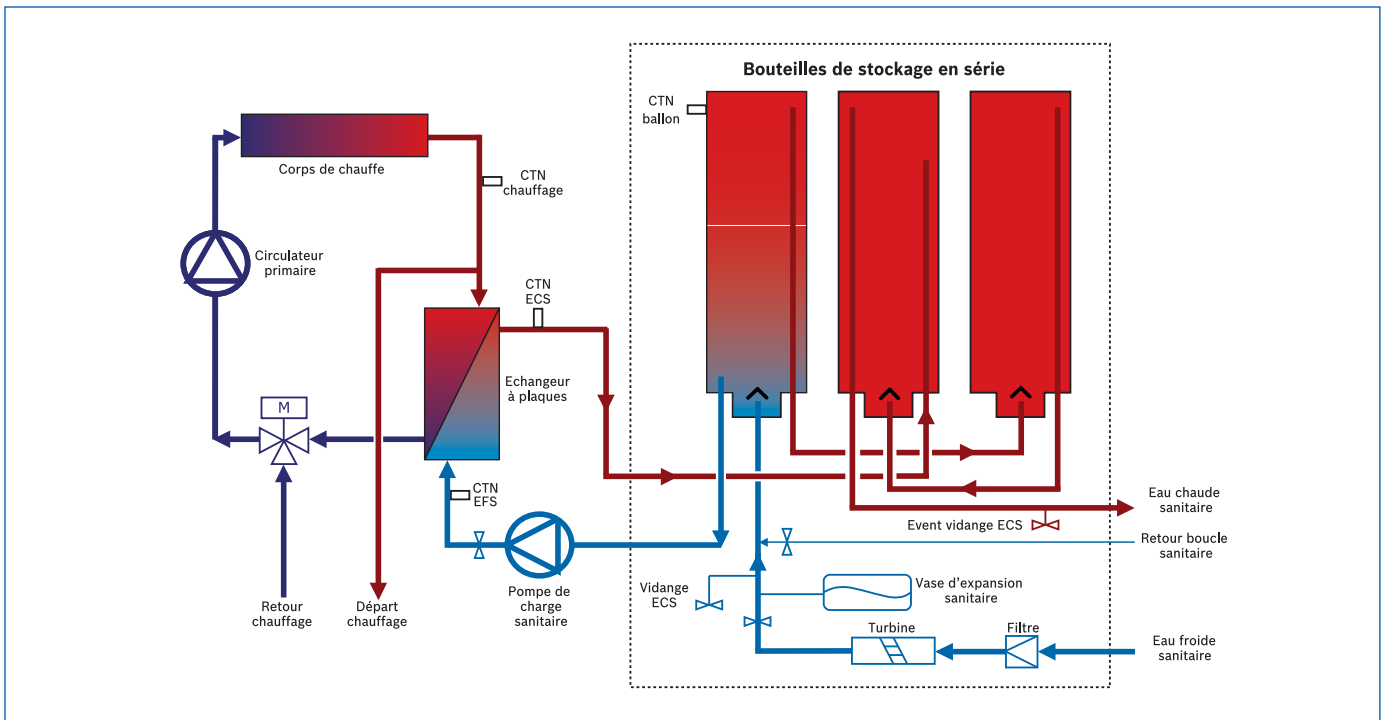


### Odéalis CONDENS - Caractéristiques techniques

	GVT C 24-1H
N° CE	CE 1312 BS 4951
Code EAN 13 Gaz naturel	4010009539780
Code EAN 13 Butane/Propane	4010009539797
Mode d'évacuation	Ventouse (C13, C33, C43 en 3CE et 3CEP, B23, B23p, C53)
Puissance chauffage modulante (T° primaire 40/30 °C)	8,1 à 24,1 kW
Puissance chauffage modulante (T° primaire 80/60 °C)	7,3 à 22,7 kW
Régulation	<i>Bosch Heatronic III</i>
Vase d'expansion	10 litres
Vase d'expansion sanitaire de série	2 litres
Débit spécifique suivant EN 13203 ( $\Delta T = 30 K$ )	21 litres/minute
Confort sanitaire (EN 13203)	***
Constante de refroidissement	0,705 Wh/24h.l.K
Rendement à charge 100 % Pn (à T eau moyenne de 70 °C)	97%
Rendement à charge 30 % Pn (à T eau moyenne de 40 °C)	107%
Classification RT 2005	Condensation
Accessoires de régulation	Voir pages 94 à 97
Dimensions (L x P x H)	600 x 482 x 890 mm
Poids (sans emballage)	2 colis : 45 kg (chaudière 38 kg + habillage 7 kg) + 24 kg (dosseret)

# Chaudière murale avec 3 bouteilles d'eau chaude produite par stratification

## Principe de fonctionnement



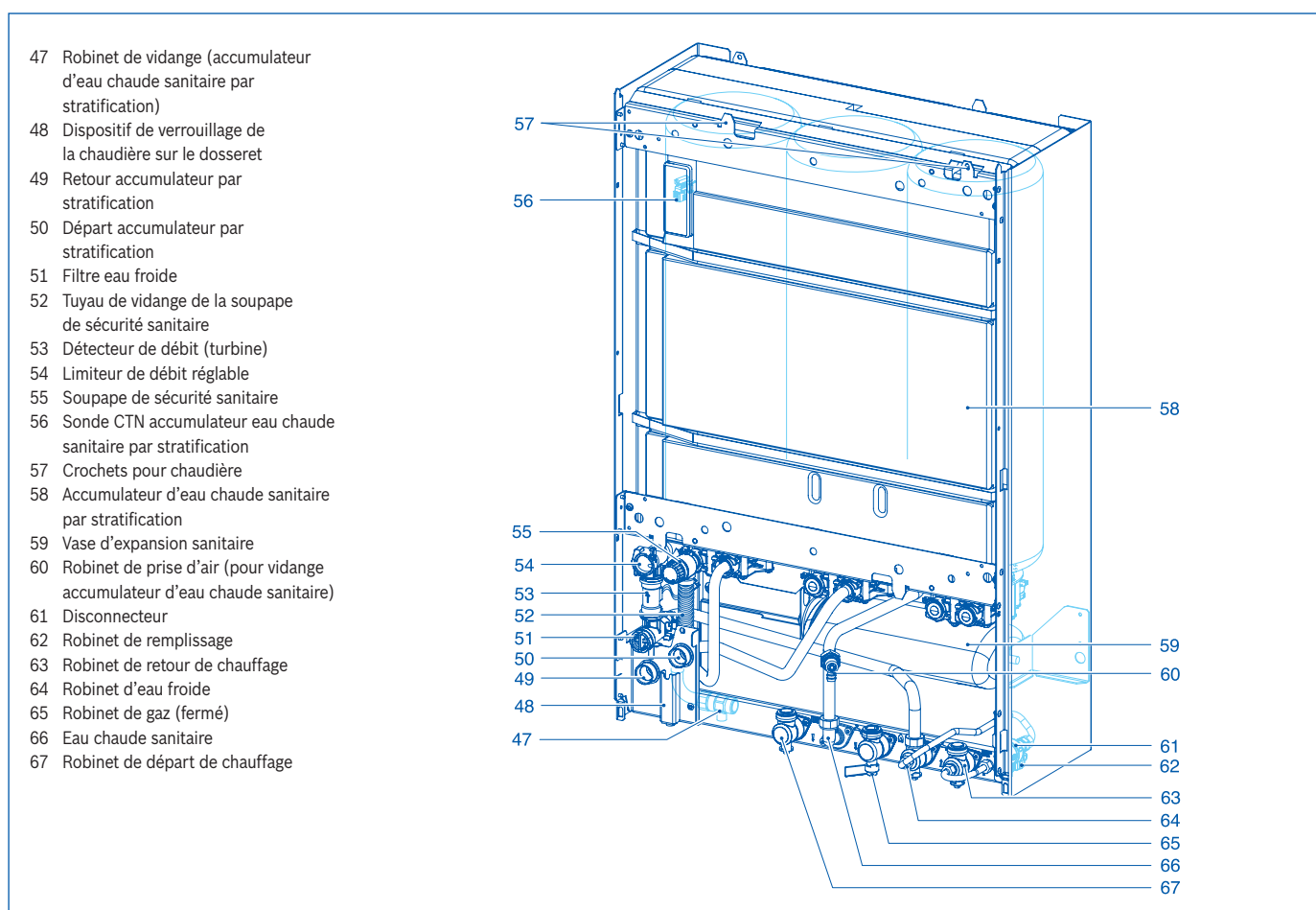
**Odéalis CONDENS - Prix public conseillé hors taxes**

Désignation	Code Gaz naturel	Code Butane/ Propane	Code accessoires	Prix décomposé par colis	Prix total
GVT C 24-1H - Mixte avec accumulateur d'eau chaude intégré 24 kW	7 716 701 276	7 716 701 277	-	<b>2 341</b>	<b>3 517</b>
DOS GT5 - Dosseret-réserve ECS	-	-	7 716 701 278	<b>1 046</b>	
AZB 916 - Terminal horizontal télescopique de 395 à 615 mm avec prises de mesures (Ø 60/100 mm)	-	-	7 719 002 846	<b>130</b>	

**Accessoires spécifiques - Prix public conseillé hors taxes**

Désignation	Code accessoires	Prix total
1446 Plaque de préinstallation	7 716 780 171	<b>82</b>
G7 A33 Kit douilles	7 716 780 102	<b>30</b>
DOS GTB7 Dosseret de remplacement chaudière GLB/GVB par Odéalis NGLT/NGVT	7 716 780 192	<b>132</b>

Liste des accessoires : voir pages 105 à 109.



DOS GT5 - Dosseret-réserve ECS