

Chauffe-eau et chauffe-bains à tirage naturel

Performante et facile à vivre... Avec un choix de solutions sans équivalent sur le marché, la gamme *Ondéa* répond à tous les degrés d'exigence, le plus simplement du monde.

De l'eau chaude à gaz instantanée à volonté, un niveau de sécurité optimal, une utilisation ultra simple et un design élégant : autant de points forts qui changent la vision du confort au quotidien.



Design épuré

Une calandre aux lignes fluides et esthétiques conçue pour une intégration réussie des chauffe-bains *Ondéa Compact* et *Hydropower*.



Compacité exemplaire

-30 % d'encombrement... Les chauffe-bains *Ondéa Compact* et *Hydropower* se font discrets, pour un aménagement optimal de l'espace.



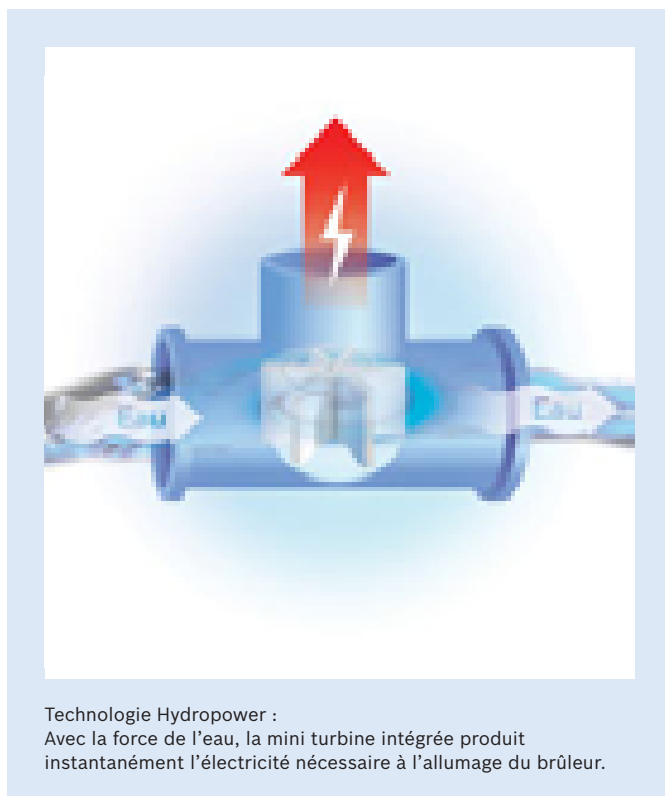
Confort généreux

Plus performants, les chauffe-bains *Ondéa Compact* et *Hydropower* de 11, 14 ou 17 litres/minute ne prennent pas plus de place qu'un ancien appareil de 5, 10 ou 13 litres/minute.



Kit mélangeur

2 en 1... Intégrée sous l'appareil, cette option, idéale en rénovation, permet d'avoir de l'eau chaude dès l'ouverture du robinet sur le point de puisage situé sous l'appareil.



Technologie Hydropower :
Avec la force de l'eau, la mini turbine intégrée produit instantanément l'électricité nécessaire à l'allumage du brûleur.

Caractéristiques techniques Ondéa

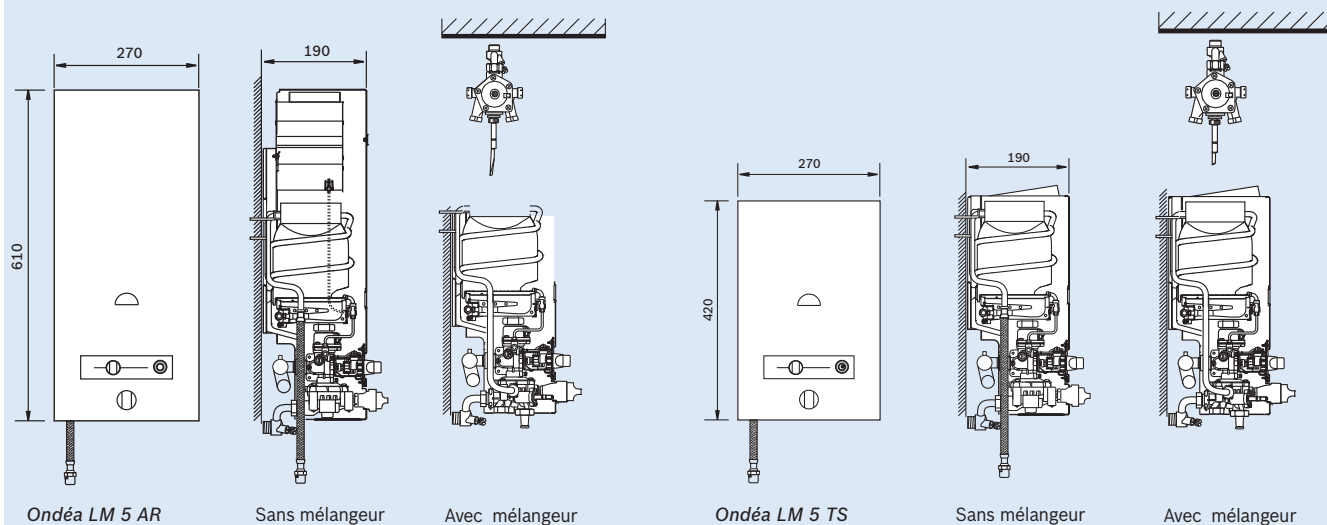
Caractéristiques générales	LM 5 AR	LM 5 TS	LC 11 PV/PVHY/PVHD	LC 11 PV VMC	LC 13 PV VMC	LC 14 PV/PVHY	LC 17 PV/PVHY
N° CE	CE 0064 AS 0033	CE 0049 AU 2811	CE 464 BQ 5	CE 464 BQ 5	CE 0464 BM 0007	CE 464 BQ 5	CE 464 BQ 5
Code EAN 13 Gaz naturel	3598160005142	3598160005166	3598160010344 (PV) 3598160010368 (PVHY) 3598160010375 (PVHD)	3598160011464	3598160011471	3598160010405 (PV) 3598160010429 (PVHY)	3598160010443 (PV) 3598160010467 (PVHY)
Code EAN 13 Butane/Propane	3598160005197	3598160005210	3598160010337 (PV) 3598160010351 (PVHY) 3598160010382 (PVHD)	-	-	3598160010399 (PV) 3598160010412 (PVHY)	3598160010436 (PV) 3598160010450 (PVHY)
Plage de puissance	4,8 à 9,5 kW	4,8 à 8,7 kW	7 à 19,2 kW	7 à 19,2 kW	7 à 22,6 kW	7 à 23,6 kW	7 à 29,5 kW (PV) 7 à 30,5 kW (PVHY)
Débit à ΔT 25 °C	5,4 litres/minute	5 litres/minute	5 à 11 litres/minute	5 à 11 litres/minute	6 à 13 litres/minute	6 à 14 litres/minute	8 à 17 litres/minute
Pression d'eau (mini/maxi)	0,15/12 bar	0,15/12 bar	0,1/12 bar 0,35/12 bar (PVHY)	0,1/12 bar	0,1/12 bar	0,1/12 bar 0,35/12 bar (PVHY)	0,1/12 bar (PV) 0,45/12 bar (PVHY)
Dimensions (L x P x H en mm)	270 x 190 x 610	270 x 190 x 420	310 x 220 x 580	310 x 220 x 580	350 x 220 x 655	350 x 220 x 655	425 x 334 x 655
Poids à vide	8 kg	7 kg	12 kg	12 kg	14 kg	14 kg	16 kg
Mode d'évacuation							
Ø conduit	83 mm	-	110 mm	110 mm	125 mm	125 mm	125 mm
Tirage naturel	•		•			•	•
VMC				•	•		
Non raccordé		•					
Mode d'allumage							
Avec veilleuse	•	•	• (modèles PV)		•	• (modèles PV)	• (modèles PV)
Hydropower			•	•		•	•
Type de gaz							
Gaz naturel	•	•	•	•	•	•	•
Butane/Propane	•	•	•			•	•

Conseils au remplacement des anciens chauffe-eau/chauffe-bains à gaz par la gamme Ondéa

Modèles	Anciens modèles	Modèles actuels
Chauffe-eau 5 litres	LM 9 AR	LM 5 AR
	LM 9 TS	LM 5 TS
Cheminée ou VMC		
Chauffe-bains 10 ou 11 litres	LM 26 PV	LC 11 PV ou LC 11 PVHY
	LM 10 PV / LM 10 PVH	
	LM 26 VMC	LC 11 PV VMC
	LM 10 PV VMC	
Chauffe-bains 13 ou 14 litres	LM 34	LC 14 PV ou LC 14 PVHY
	LM 13 PV / LM 13 PVH	
Chauffe-bains 16 ou 17 litres	LM 40 PV	LC 17 PV ou LC 17 PVHY
	LM 16 PV / LM 16 PVH	
Etanches à ventouse		
Chauffe-bains 10 litres	LM 10 PVHF	LC 10 PVHF HYDROSMART
Chauffe-bains 13 litres	LM 37 et LM 37 H	LC 13 PVHF HYDROSMART
	LM 13 PVHF	

Gamme Ondéa

Modèles		Gaz	Référence	Colis	Prix total HT
Chauffe-eau Ondéa					
LM 5 AR	9,5 kW	Naturel	7 700 331 982	1	348
		Butane/Propane	7 700 431 972		
LM 5 AR M	9,5 kW avec mélangeur intégré	Naturel	7 700 332 978	1	354
		Butane/Propane	7 700 432 969		
LM 5 TS	8,7 kW	Naturel	7 700 351 974	1	328
		Butane/Propane	7 700 451 951		
LM 5 TS M	8,7 kW avec mélangeur intégré	Naturel	7 700 352 956	1	334
		Butane/Propane	7 700 452 911		
Chauffe-bains Ondéa Compact avec veilleuse					
LC 11 PV	19,2 kW	Naturel	7 701 331 675	1	455
		Butane/Propane	7 701 431 571		
LC 11 PV VMC	19,2 kW	Naturel	7 701 331 672	1	537
		Butane/Propane	-		
LC 13 PV VMC	22,6 kW	Naturel	7 702 331 752	1	633
		Butane/Propane	-		
LC 14 PV	23,6 kW	Naturel	7 702 331 754	1	544
		Butane/Propane	7 702 431 672		
LC 17 PV	29,5 kW	Naturel	7 703 331 782	1	627
		Butane/Propane	7 703 431 769		
Chauffe-bains Ondéa Hydropower sans veilleuse					
LC 11 PVHY	19,2 kW	Naturel	7 701 331 674	1	540
		Butane/Propane	7 701 431 570		
LC 11 PVHD	19,2 kW avec display	Naturel	7 701 331 673	1	575
		Butane/Propane	7 701 431 569		
LC 14 PVHY	23,6 kW	Naturel	7 702 331 753	1	637
		Butane/Propane	7 702 431 671		
LC 17 PVHY	30,5 kW	Naturel	7 703 331 781	1	720
		Butane/Propane	7 703 431 768		



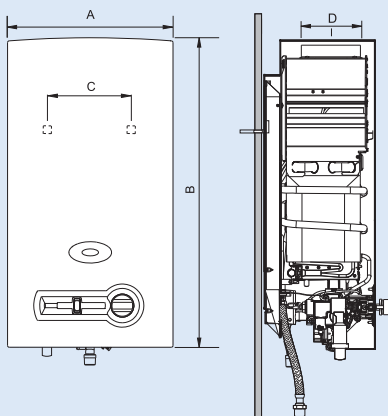
Accessoires divers

Désignation	Référence	Voir page	Prix total en HT
Kit mélangeur pour LC 11 PV/PVHY (sans bec déverseur)	7 709 003 525	p. 141	33
Kit mélangeur pour LC 14 PV/PVHY (sans bec déverseur)	7 709 003 526	p. 141	39
GV A10 - Kit écartement pour LC 11 PV/PVHY	7 716 780 107	p. 141	58
GV A13 - Kit écartement pour LC 14 PV/PVHY	7 716 780 108	p. 141	58
Kit LC/Chaffoteaux* Bayard 10	7 716 780 100	p. 141	23,80
Kit LC/Saunier Duval* 27	7 716 780 099	p. 141	23,80
Plaque d'accrochage multi-marque LC	7 709 003 123	p. 141	Voir tarif pièces détachées
Pochette douilles Butane/Propane 1 ^{ère} installation	7 709 003 089	p. 141	
Pochette douilles Gaz naturel 1 ^{ère} installation	7 709 003 088	p. 141	
Cache inférieur LC 11	7 716 780 174	p. 141	38
Cache inférieur LC 14	7 716 780 175	p. 141	38
Cache inférieur LC 17	7 716 780 176	p. 141	38

*Marques déposées des sociétés correspondantes.

Cotes Ondéa Compact

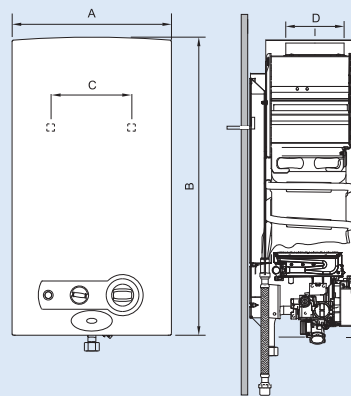
Modèles	A	B	C	D
LC 11 PV	310 mm	580 mm	228 mm	110 mm
LC 14 PV	350 mm	655 mm	228 mm	125 mm
LC 17 PV	425 mm	655 mm	334 mm	125 mm



Ondéa Compact

Cotes Ondéa Hydropower LC 11/14/17 PVHY

Modèles	A	B	C	D
LC 11 PVHY/PVHD	310 mm	580 mm	228 mm	110 mm
LC 14 PVHY	350 mm	655 mm	228 mm	125 mm
LC 17 PVHY	425 mm	655 mm	334 mm	125 mm



Ondéa Hydropower LC 11/14/17 PVHY