

Chauffe-bains à ventouse

Ondéa Hydrosmart répond à toutes les exigences : de l'eau chaude en abondance et une installation avec un minimum de travaux.

Modèle présenté :
Ondéa Hydrosmart LC 10 PVHF



Les points forts



Stabilité de température

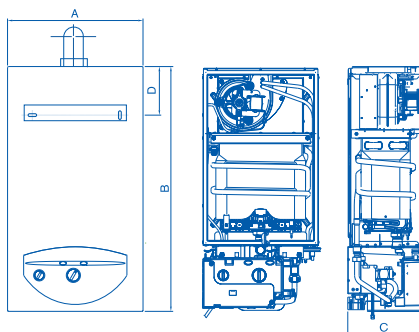
Une eau chaude en abondance, et toujours à la même température, grâce au système de pilotage électronique de modulation du bloc gaz (modèles LC 10/LC 13 PVHF).



Installation facilitée

Avec la ventouse télescopique qui s'adapte à l'épaisseur du mur, un minimum de travaux et de place suffit pour installer un chauffe-bains *Ondéa Hydrosmart* dans n'importe quel endroit du périmètre habitable.

Modèle	A	B	C	D
LC 10 PVHF	340 mm	670 mm	220 mm	85 mm
LC 13 PVHF	390 mm	700 mm	220 mm	85 mm



Ondéa Hydrosmart LC 10/13 PVHF

Ondéa Hydrosmart - Caractéristiques techniques

	LC 10 PVHF	LC 13 PVHF
N° CE	CE-0085BO0214	CE-0085BO0214
Code EAN 13 Gaz naturel	3598160008181	3598160008204
Code EAN 13 Butane/Propane	3598160008198	3598160008211
Plage de puissance	7 à 17,4 kW	7 à 22,6 kW
Débit à ΔT 25 °C	3 à 10 litres/minute	3 à 13 litres/minute
Pression d'eau (mini/maxi)	0,5/12 bar	0,5/12 bar
Mode d'évacuation	Ventouse	Ventouse
Ø conduit	60/100 mm	60/100 mm
Mode d'allumage	Électronique	Électronique
Type de gaz	Gaz naturel/ Butane Propane	Gaz naturel/ Butane Propane
Dimensions (L x P x H)	340 x 220 x 670 mm	390 x 220 x 700 mm
Poids net	22 kg	23 kg

Ondéa Hydrosmart - Prix public conseillé hors taxes

Désignation	Code Gaz naturel	Code Butane/ Propane	Code accessoires	Prix décomposé par colis	Prix total
LC 10 PVHF AZ 414 - Terminal horizontal télescopique de 425 à 725 mm (Ø 60/100)	7 701 311 040 -	7 701 411 037 -	- 7 716 780 194	712 144	856
LC 13 PVHF AZ 414 - Terminal horizontal télescopique de 425 à 725 mm (Ø 60/100)	7 702 311 051 -	7 702 411 045 -	- 7 716 780 194	798 144	942

AZ 414 ou équivalent : voir tableau page 101.

Accessoires - Prix public conseillé hors taxes

Désignation	Code accessoires	Voir page	Prix total
DOS GV A11 Kit écartement pour LC 10 PVHF	7 716 780 131	p. 117	57
DOS GV A14 Kit écartement pour LC 13 PVHF	7 716 780 147	p. 117	57
Kit mélangeur pour LC 10/LC 13 PVHF (sans bec déverseur)	7 709 003 246	p. 117	45
Pochette douilles Butane/Propane 1 ^{ère} installation	7 709 003 089	p. 117	9,70
Pochette douilles Gaz naturel 1 ^{ère} installation	7 709 003 088	p. 117	9,70