

Chauffe-eau thermodynamique



Ecologique et économique, ce chauffe-eau utilise une pompe à chaleur pour capter les calories présentes dans l'air et réchauffer l'eau du ballon.

Modèle présenté :
Ondéa PAC 270

Crédit d'impôt 40 %*



Les points forts



Grand confort d'eau chaude

Grâce au ballon d'accumulation d'une capacité de 270 litres qui permet de couvrir les besoins quotidiens en eau chaude d'une famille de 6 personnes.



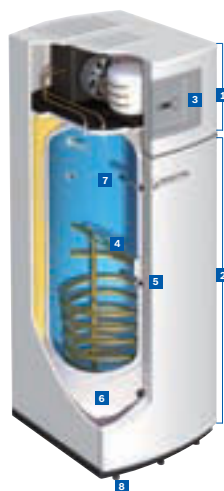
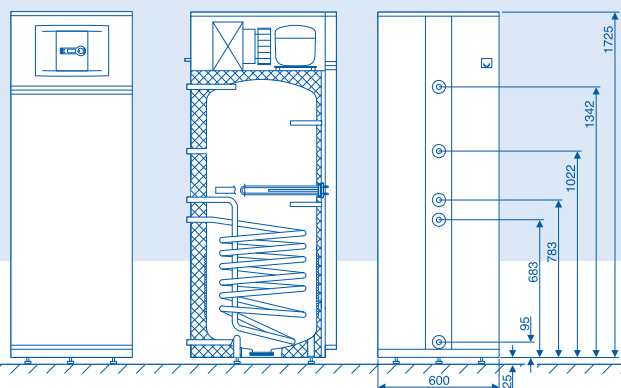
Economies d'énergie

Jusqu'à 70 % de l'eau chaude sanitaire fournie gratuitement avec le système de pompe à chaleur intégré qui récupère les calories disponibles dans l'air pour chauffer l'eau.



Installation facilitée

Un seul module, livré prêt à poser et à fonctionner, dans un habillage facilement démontable qui permet un accès rapide aux composants et une intervention efficace sur le lieu de l'installation.



- 1 Pompe à chaleur.
- 2 Ballon préparateur d'ECS en acier émaillé avec isolation thermique.
- 3 Tableau de commande simple à utiliser.
- 4 Résistance stéatite protégée du calcaire par un fourreau en acier émaillé.
- 5 Anode en magnésium sans entretien : protection anticorrosion.
- 6 Condenseur à l'extérieur de la cuve : pas de contact direct du fluide réfrigérant avec l'ECS.
- 7 Cuve en acier émaillé.
- 8 Pieds réglables : adaptation à tous les sols, idéal en rénovation.

* Sur le prix du chauffe-eau posé par un professionnel, hors main-d'oeuvre et selon les conditions d'application de la Loi de Finances en vigueur.

Ondéa PAC - Caractéristiques techniques

	PAC 270
Code EAN 13 Ondéa PAC 270 AI	4047416886282
Code EAN 13 Ondéa PAC 270 AE	4047416886299
Type d'appareil	Non raccordé
Puissance restituée	1800 W
Capacité du ballon	270 litres
Quantité maxi d'ECS ⁽¹⁾	850 litres/jour
Débit d'air	200-300 m ³ /heure
Température d'air	- 10 °C à + 35 °C
Température maxi ECS (en mode PAC)	55 °C
Pression maxi	10 bar
COP ⁽¹⁾	3,33
Résistance électrique	2000 W
Dimensions (L x P x H)	600 x 720 x 1750 mm
Poids à vide	165 kg

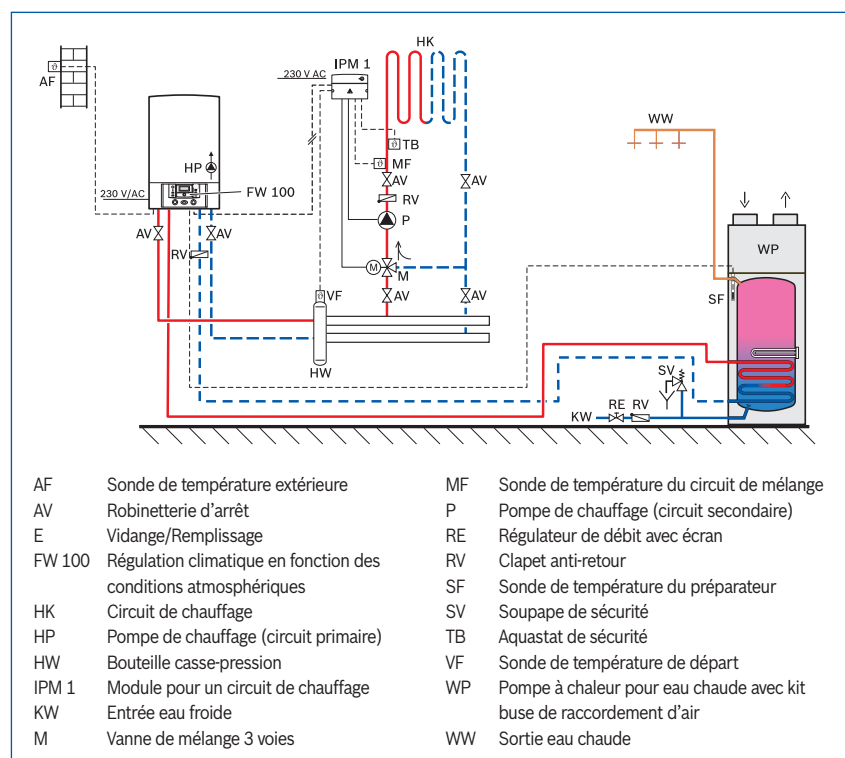
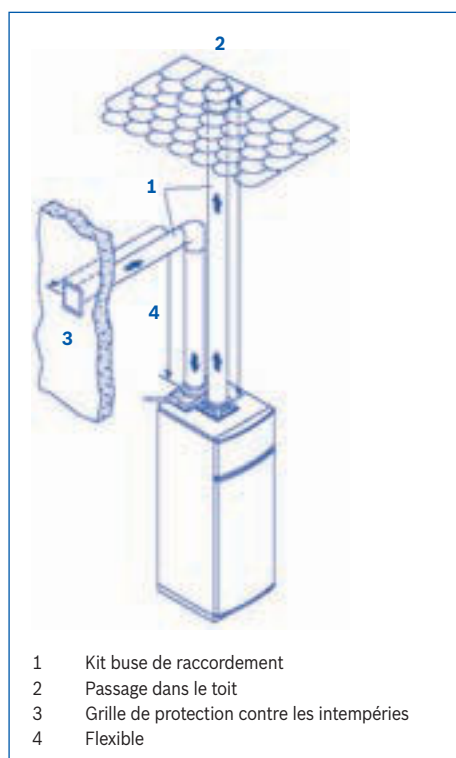
⁽¹⁾ Pour une température d'air de 20 °C, une humidité relative de 70 % et une montée en température de l'eau chaude sanitaire de 15 °C à 47 °C.

Ondéa PAC - Prix public conseillé hors taxes

Désignation	Code article	Prix total
Ondéa PAC 270 AI (Air Intérieur)	7 735 300 043	2 950
Ondéa PAC 270 AE (Air Extérieur)	7 735 300 044	3 250

Accessoires - Prix public conseillé hors taxes

Désignation	Code accessoires	Prix total
Kit buse raccordements	7 719 003 602	64
Flexible ISO 160	7 719 003 329	163
Flexible ISO 200	7 719 003 300	387
Grille de protection contre les intempéries	7 719 003 334	277
Passage dans le toit	7 719 003 366	498



Pompe à chaleur pour eau chaude avec chaudière à gaz murale *Mégalis CONDENS* équipée de l'*Heatronic III* en complément de chauffage externe.