

égalis

CONDENS PLUS

Chaudières murales gaz THPE* avec ballon d'accumulation

égalis CONDENS PLUS offre un large choix de puissances et de capacités de ballons pour répondre aux exigences d'un très grand confort sanitaire, dans le neuf comme en rénovation.

Crédit d'impôt selon la Loi de Finances en vigueur (hors GVS C 14)**.

*THPE : Très Hautes Performances Énergétiques (hors GVS C 14)

** Sur le prix de la chaudière posée par un professionnel, hors main-d'œuvre.



** En association avec les ballons ECS



Compatible



Conçu et assemblé en France

Très haut rendement

Un rendement énergétique élevé : 109,3 % sur PCI pour l'égalis CONDENS PLUS 24 kW qui est équipée d'une pompe modulante à haute efficacité énergétique (classe A) pour une diminution de la consommation d'énergie.

Grand confort d'eau chaude

Vendue avec un ballon d'accumulation, égalis CONDENS PLUS offre un grand confort d'eau chaude dès l'ouverture du robinet, même à très petit débit, quels que soient la capacité du ballon (50, 120 ou 150 litres) et le type d'installation (pose murale ou au sol, accolée ou délocalisée).

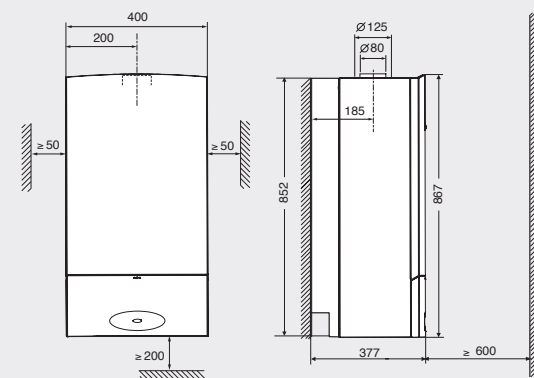
Régulation intégrée

Régulation Heatronic 3 de série : une gestion efficace de l'installation, une aide au diagnostic avec le programme d'autodiagnostic intégré et la possibilité d'ajouter différentes options pour un confort plus personnalisé.

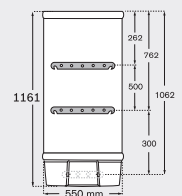
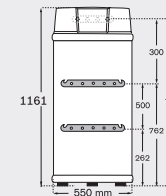
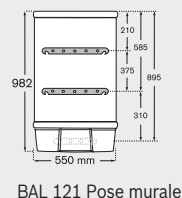
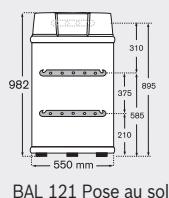
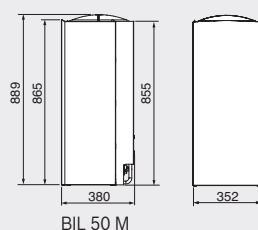
Intégration facile

Son design épuré et sa compacité (sa largeur est de 400 mm seulement), facilitent l'installation d'égalis CONDENS PLUS dans l'espace de vie. Le ballon peut également être déporté de 15 mètres de la chaudière pour simplifier l'installation.

Schéma chaudière



Schémas ballons



Package chaudière + ballon = une seule référence



Caractéristiques générales	GVS C 14/B50-5MN	GVS C 14/B121-5MN	GVS C 14/B151-5MN	GVS C 24/B50-5MN	GVS C 24/B121-5MN	GVS C 24/B151-5MN
N° CE	CE-1312 CM 5653	CE-1312 CM 5653	CE-1312 CM 5653	CE-1312 CM 5652	CE-1312 CM 5652	CE-1312 CM 5652
Code EAN 13	4 057 749 625 052	4 057 749 625 069	4 057 749 625 076	4 057 749 625 083	4 057 749 625 090	4 057 749 625 106
Code article chaudière + ballon	7 716 704 712	7 716 704 713	7 716 704 714	7 716 704 715	7 716 704 716	7 716 704 717
Mode d'évacuation	Ventouse	Ventouse	Ventouse	Ventouse	Ventouse	Ventouse
Configuration de raccordement fumisterie	C13, C33, C43 en 3CE et 3 CEP, C53, B33, C93					
Classification suivant directive 92/42/CEE	Condensation	Condensation	Condensation	Condensation	Condensation	Condensation
Chauffage						
Puissance utile maximale (80/60 °C)	13 kW	13 kW	13 kW	22 kW	22 kW	22 kW
Puissance utile minimale (50/30 °C)	3,6 kW	3,6 kW	3,6 kW	7,9 kW	7,9 kW	7,9 kW
Régulation	Heatronic 3	Heatronic 3	Heatronic 3	Heatronic 3	Heatronic 3	Heatronic 3
Température maxi	90 °C	90 °C	90 °C	90 °C	90 °C	90 °C
Capacité vase d'expansion circuit chauffage selon EN 13831	7 l	7 l	7 l	7 l	7 l	7 l
Pression de pré-gonflage	0,75 bar	0,75 bar	0,75 bar	0,75 bar	0,75 bar	0,75 bar
Pression de service maxi	3 bar	3 bar	3 bar	3 bar	3 bar	3 bar
Eau chaude sanitaire						
Puissance sanitaire nominale maxi	13,3 kW	13,3 kW	13,3 kW	26 kW	26 kW	26 kW
Contenance utile du ballon	48 l	113 l	146 l	48 l	113 l	146 l
Débit spécifique suivant EN 13203-1 (ΔT = 30 K)	9,6 l/min	16 l/min	17,5 l/min	14,2 l/min	16,4 l/min	21 l/min
Température d'eau chaude sanitaire	40 - 70 °C	40 - 70 °C	40 - 70 °C	40 - 70 °C	40 - 70 °C	40 - 70 °C
Pression d'eau chaude max admissible	7 bar	7 bar	7 bar	7 bar	7 bar	7 bar
Confort sanitaire suivant EN 13203-1 (ΔT = 30 K)	***	***	***	***	***	***
Performances						
Rendements à charge 100 % Pn (à T eau moyenne de 70 °C)	97,1 %	97,1 %	97,1 %	98,1 %	98,1 %	98,1 %
Rendements à charge 30 % Pn (à T eau moyenne de 40 °C)	106,3 %	106,3 %	106,3 %	109,3 %	109,3 %	109,3 %
Pertes à l'arrêt à ΔT 30 K	35 W	35 W	35 W	35 W	35 W	35 W
Puissance acoustique à Pmax*	35,7 / 40,7 dB(A)	35,7 / 40,7 dB(A)	35,7 / 40,7 dB(A)	34,9/43,7 dB(A)	34,9/43,7 dB(A)	34,9/43,7 dB(A)
Puissance en mode veille	3,7 W	3,7 W	3,7 W	3,7 W	3,7 W	3,7 W
Puissance électrique des auxiliaires (hors circulateur) Pmax	27 W	27 W	27 W	33,5 W	33,5 W	33,5 W
Puissance électrique absorbée du circulateur à Pmin - Pmax	38 W (modulant)	38 W (modulant)	38 W (modulant)	38 W (modulant)	38 W (modulant)	38 W (modulant)
Divers						
Tension d'alimentation	230 V - 50 Hz	230 V - 50 Hz	230 V - 50 Hz	230 V - 50 Hz	230 V - 50 Hz	230 V - 50 Hz
Dimensions Chaudière (L x P x H)	400 x 377 x 867 mm	400 x 377 x 867 mm	400 x 377 x 867 mm	400 x 377 x 867 mm	400 x 377 x 867 mm	400 x 377 x 867 mm
Poids (Chaudière - Plaque de robinetterie)	37,8 kg	37,8 kg	37,8 kg	37,8 kg	37,8 kg	37,8 kg
Dimensions Ballon (L x P x H)	352 x 380 x 889 mm	550 x 550 x 982 mm	550 x 550 x 1161 mm	352 x 380 x 889 mm	550 x 550 x 982 mm	550 x 550 x 1161 mm
Poids Ballon (Vide - En service)	24 - 74 kg	58 - 180 kg	65 - 220 kg	24 - 74 kg	58 - 180 kg	65 - 220 kg
Constante de refroidissement	0,693 Wh/24h I K	0,303 Wh/24h I K	0,257 Wh/24h I K	0,693 Wh/24h I K	0,303 Wh/24h I K	0,257 Wh/24h I K
Données ErP**						
Classe d'efficacité énergétique	A	A	A	A	A	A
Puissance thermique nominale	13	13	13	22	22	22
Efficacité énergétique saisonnière pour le chauffage des locaux	90 %	90 %	90 %	93 %	93 %	93 %
Classe d'efficacité énergétique pour le chauffage de l'eau	A	B	A	B	B	A
Profil de soutirage déclaré	XL	XL	XL	XL	XL	XL
Efficacité énergétique pour le chauffage de l'eau	81 %	77 %	81 %	75 %	74 %	81 %

* Suivant NF EN 15036-1, NF EN ISO 9614-1 et règlement AFNOR RP247.

** Energy related Products : produits liés à l'énergie.



elm.leblanc

L'innovation au cœur de votre bien-être

elm.leblanc - siège social et usine :

124-126 rue de Stalingrad - F-93711 Drancy CEDEX

Service Clients :

Une équipe de spécialistes à votre service :

7 jours sur 7 et 24 h sur 24 h.

0 820 00 6000 Service 0,12 € / min + prix appel

boschelmleblanc.serviceclient@fr.bosch.com

Suivez-nous sur



www.elmleblanc.fr