

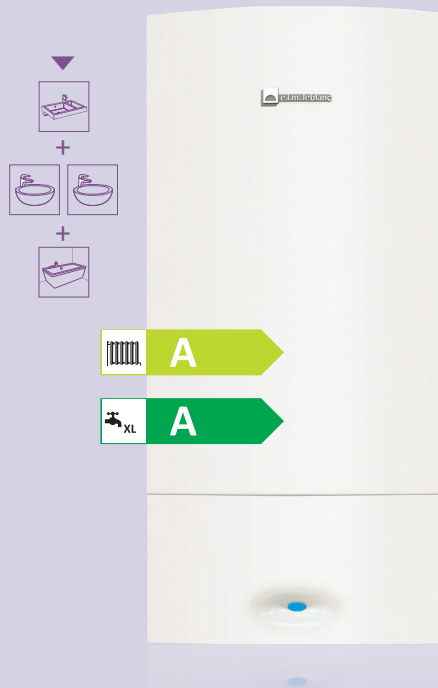
mégalis

CONDENS

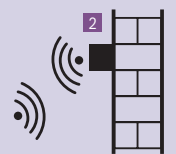
GVA C 25-1M

Solution optimale pour
le confort sanitaire
des grands logements

34,8 kW de puissance sanitaire.
Débit spécifique suivant EN 13203-1
($\Delta T = 30 K$) : **16,7 l/minute**



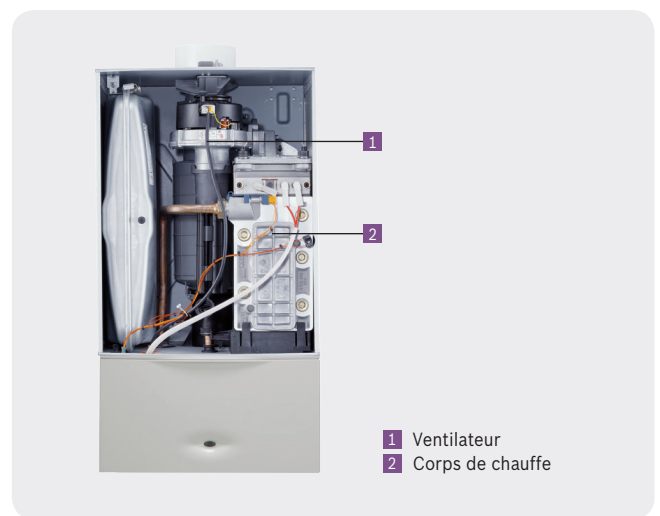
Compatible



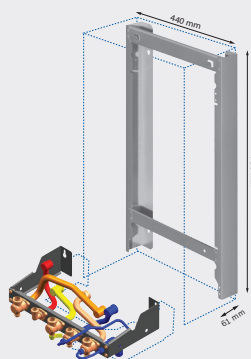
- 1 Chaudière mégalis CONDENS
- 2 Sonde de température extérieure sans fil (SER 10)

Principaux avantages

- Remplacement simple et rapide : large offre de kits hydrauliques de remplacement de chaudières existantes (DOS GA6, 7, 8, etc.). Kit écarteur 1485 à commander séparément pour les installations « parapluie »
- Installation rapide : sonde extérieure sans fil (pas de module de régulation additionnel nécessaire)
- Compacité : **largeur 44 cm**
- Vase d'expansion chauffage selon EN 13 831 : 10 litres
- Poids de la chaudière : 50 kg
- Livraison en 1 colis avec à part dossier de montage (DOS GA 5/12, 5, 6, 7 ou 8) et l'écarteur si besoin.

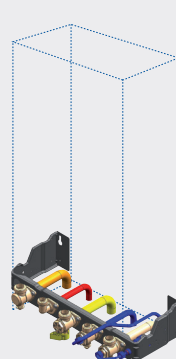


DOS GA 5, 6, 7, etc.
Dossier de remplacement
compatibles avec l'écarteur 1485.

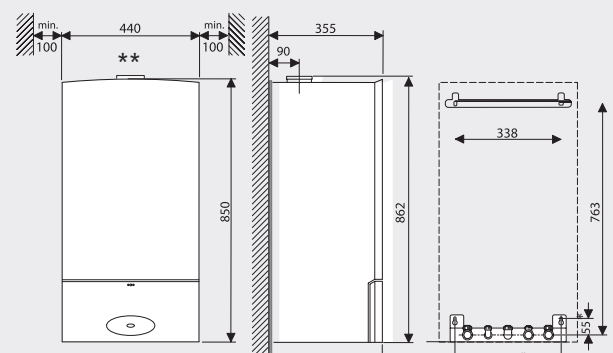


DOS GA6

DOS GA 5/12
pour la première monte.
Le montage se fait sans écarteur.



Vue technique



** sortie fumisterie diamètre 80/125 mm.

Caractéristiques générales	GVA C 25-1M
N° CE	CE-0085 BS 0166
Code EAN 13	4054925274486
Code article	7 738 100 334
Mode d'évacuation	Ventouse
Configuration de raccordement fumisterie	C13, C33, C43 en 3CE et 3CEP, C93, B23, B23p, B33
Classification suivant directive 92/42/CEE	Condensation
Chauffage	
Puissance utile maximale (80/60 °C)	24,5 kW
Puissance utile minimale (50/30 °C)	10,2 kW
Régulation	Heatronic 3
Température maxi	90 °C
Capacité vase d'expansion circuit chauffage selon EN 13831	10 l
Pression de pré-gonflage	0,75 bar
Pression de service maxi	3 bar
Eau chaude sanitaire	
Puissance sanitaire nominale maxi	34,8 kW
Débit spécifique suivant EN 13203-1 ($\Delta T = 30 K$)	16,7 l/min
Température d'eau chaude sanitaire	40 - 60 °C
Pression d'eau chaude max admissible	10 bar
Confort sanitaire suivant EN 13203-1 ($\Delta T = 30 K$)	***
Performances	
Rendements à charge 100 % Pn (à T eau moyenne de 70 °C)	98 %
Rendements à charge 30 % Pn (à T eau moyenne de 40 °C)	108,8 %
Pertes à l'arrêt à $\Delta T 30 K$	65 W
Puissance acoustique à Pmax **	45 dB(A)
Puissance en mode veille (PSB)	4 W
Puissance électrique des auxiliaires (hors circulateur) Pmin - Pmax	38 - 75 W
Puissance électrique absorbée du circulateur	40 W (modulant)
Classe NOx	6
Divers	
Pression à la buse à Pn	100 Pa
Température des fumées au débit calorifique nominal min - max	60 - 79 °C
Émission d'oxydes d'azote	30 mg/kWh
Tension d'alimentation	230 - 50 V - Hz
Dimensions chaudière (L x P x H)	440 x 350 x 850 mm
Poids (chaudière - plaque de robinetterie)	50 + 2 kg
Données ErP**	
Classe d'efficacité énergétique	A
Puissance thermique nominale	34 kW
Efficacité énergétique saisonnière pour le chauffage des locaux	92 %
Classe d'efficacité énergétique pour le chauffage d'eau	A
Profil de soutirage déclaré	XL
Efficacité énergétique pour le chauffage de l'eau	83 %

* Suivant NF EN 15036-1, NF EN ISO 9614-1 et règlement AFNOR RP247.

** Energy related Products : produits liés à l'énergie.



elm.leblanc

L'innovation au cœur de votre bien-être

elm.leblanc - siège social et usine :

124-126 rue de Stalingrad - F-93711 Drancy CEDEX

Service Clients :

Une équipe de spécialistes à votre service :

7 jours sur 7 et 24 h sur 24 h.

0 820 00 6000 Service 0,12 € / min
+ prix appel

boschelmleblanc.serviceclient@fr.bosch.com

Suivez-nous sur     

www.elmleblanc.fr