

modulis

Modules hydrauliques compacts « tout en 1 » pour planchers chauffants



Le *Modulis* permet de gérer individuellement plusieurs zones de chauffage. Un système de chauffage économique pour une chaleur douce parfaitement maîtrisée !

La 1^{ère} solution esthétique vraiment complète du marché !

Ultra compacts, les nouveaux modules de découplage hydrauliques *Modulis* intègrent, de série, une bouteille de mélange*, un module de régulation MM 200, 4 thermomètres et une pompe classe A dont l'efficacité énergétique répond à la réglementation thermique.

Disponible en 2 modèles compatibles avec l'ensemble des chaudières e.l.m. leblanc équipées du système de régulation *Heatronic* 3 ou 4 et de puissance \leq à 42 kW, *Modulis* s'adapte facilement à toutes les installations de chauffage, en neuf ou en rénovation :

- *Modulis* U/G : gestion d'un circuit direct radiateur avec un circuit plancher chauffant.
- *Modulis* G/G : gestion de deux circuits plancher chauffant.

Un confort de haute précision grâce à ses régulations modulables.

La régulation CW 400 associée au *Modulis* permet d'optimiser la gestion de l'installation en ajustant la température ambiante, grâce à une sonde extérieure qui détecte les variations de température. Ce degré de précision procure à l'utilisateur un supplément de bien-être et des économies d'énergie.

L'ajout, en option, d'une régulation CR 10 ou CR 100 permet de réguler une deuxième zone de chauffage au plus près des besoins des utilisateurs et selon leurs habitudes de vie.

La passion du service et du confort



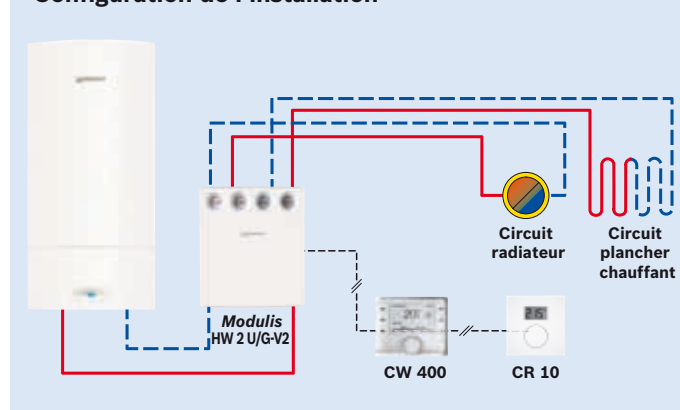
Installation rapide et maintenance facilitée du *Modulis*.

Facile à mettre en œuvre, ce système « tout en 1 » se raccorde à la chaudière en toute simplicité, sans travaux de plomberie complexes, évitant ainsi toute perte de temps due à l'ajout de vannes, pompes et bouteille de mélange* déportées. Le réglage du circuit de départ mélangé s'effectue tout aussi simplement en fixant les contrôleurs de températures sur le tuyau.

Autre avantage pratique, *Modulis* dispose de 4 thermomètres apparents de départs et retours chauffage : un simple regard suffit pour vérifier le bon fonctionnement de l'installation.

* Bouteille de découplage ou bouteille casse-pression.

Configuration de l'installation



www.elmleblanc.fr

Modules hydrauliques Modulis

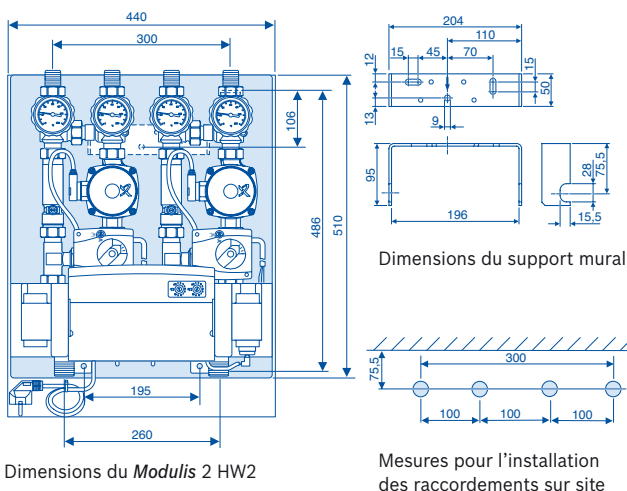
Modèles	Modulis 2 HW 2 U/G - V2	Modulis 2 HW 2 G/G - V2
Type de configuration	Circuit découplé plancher chauffant et radiateurs	Circuit découplé 2 planchers chauffants
Code article	7 736 602 546	7 736 602 547

Caractéristiques techniques

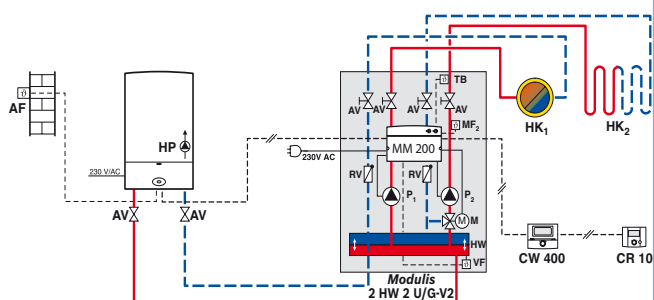
Modèles Modulis 2 HW 2 U/G - V2 et 2 HW 2 G/G - V2			
Installation avec circuit non mélangé			
Delta T circuit chauffage départ/retour	10 K	15 K	20 K
Puissance thermique maxi	23 kW	35 kW	42 kW
Débit maxi d'eau en circulation	2000 l/h	2000 l/h	2000 l/h
Installation avec circuit mélangé			
Delta T circuit chauffage départ/retour	10 K	15 K	20 K
Puissance thermique maxi	17 kW	26 kW	35 kW
Débit maxi d'eau en circulation	1 500 l/h	1 500 l/h	1 500 l/h

Accessoires de régulation

Référence	Désignation	Code article
CW 400	Régulation murale à programmation hebdomadaire avec sonde extérieure (pour 2 circuits chauffage)	7 738 111 074
CR 10	Commande à distance avec sonde d'ambiance	7 738 110 058
CR 100	Commande à distance avec sonde d'ambiance et programmation hebdomadaire	7 738 111 048

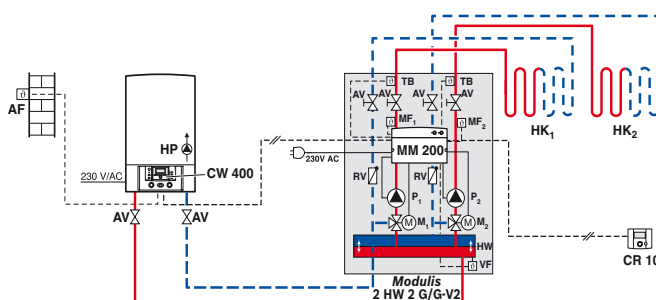


Circuit découplé plancher chauffant et radiateurs



- AF Sonde de température extérieure
- AV Robinets d'arrêt
- CR 10 Commande à distance
- CW 400 Régulation avec sonde extérieure
- HK1 Circuit de chauffage sans mélangeur
- HK2 Circuit de chauffage mélangé
- HW Bouteille casse-pression
- MM 200 Module de puissance pour deux circuits de chauffage
- M Servomoteur du mélangeur
- MF1 Sonde départ
- P1 Pompe circuit de chauffage sans mélangeur
- P2 Pompe circuit de chauffage avec mélangeur
- RV Clapet anti-retour
- TB Contrôleur de température circuit de chauffage avec mélangeur
- VF Sonde de température de départ commune

Circuit découplé 2 planchers chauffants



- AF Sonde de température extérieure
- AV Robinets d'arrêt
- CR 10 Commande à distance
- CW 400 Régulation avec sonde extérieure
- HK1,2 Circuit de chauffage mélangé
- MM 200 Module de puissance pour deux circuits de chauffage
- M1,2 Servomoteur du mélangeur
- HW Bouteille casse-pression
- MF1,2 Sonde départ
- P1,2 Pompe circuit de chauffage avec mélangeur
- RV Clapet anti-retour
- TB Contrôleur de température circuit de chauffage avec mélangeur
- VF Sonde de température de départ commune

AIRDDM - 02/2018 - Dans un souci constant d'améliorer ses produits, la société e.i.m. leblanc se réserve le droit de procéder à toutes modifications des appareils présentés et de leurs caractéristiques. Photos non contractuelles. Credit photo ambiance : Cultura. DOC 8 716 796 241.