

# mégalis

## CONDENS

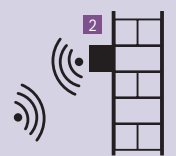
### GVA C 24-5M

La solution idéale en rénovation pour de petits besoins sanitaires

26 kW de puissance sanitaire  
Débit spécifique suivant EN 13203-1  
( $\Delta T = 30 K$ ) : **12 l/minute**



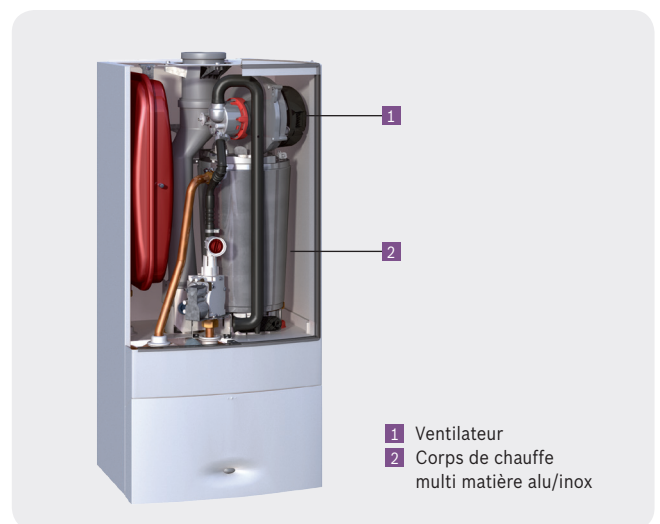
Compatible



- 1 Chaudière mégalis CONDENS
- 2 Sonde de température extérieure sans fil (SER 10)

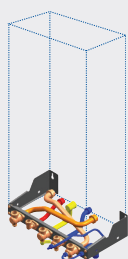
### Principaux avantages pour la rénovation

- Remplacement simple et rapide : large offre de kits hydrauliques de remplacement de chaudières existantes (DOS GA6, 7, 8, etc. DOS GA5, dossier de 1<sup>ère</sup> monte). Kit écarteur intégré à la chaudière pour les installations « parapluie »
- Installation rapide : sonde extérieure sans fil (pas de module de régulation additionnel nécessaire)
- Compacité : **largeur 40 cm**
- Vase d'expansion chauffage selon EN 13 831 : 7 litres
- Poids de la chaudière : 39,8 kg
- Livraison en 1 colis avec à part dossier de montage (DOS GA6, 7 ou 8) et robinetterie.



#### DOS GA6

Dossier de remplacement elm.leblanc



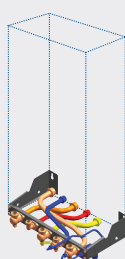
#### DOS GA7

Dossier de remplacement Saunier Duval\*



#### DOS GA8

Dossier de remplacement Chaffoteaux\*



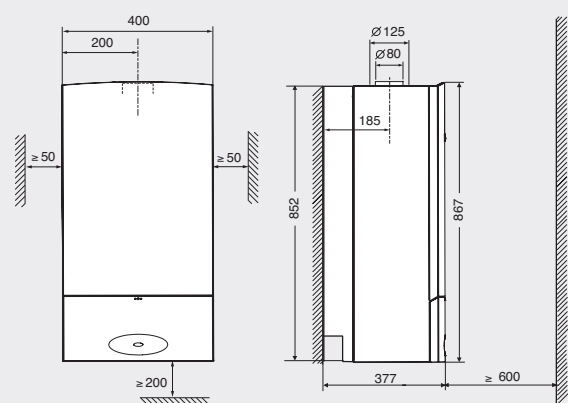
#### DOS GA5

Dossier de 1<sup>ère</sup> monte



\*Saunier Duval et Chaffoteaux sont des marques déposées.

### Vue technique



Caractéristiques générales	GVA C 24-5M
N° CE	CE-1312 CM 5652
Code EAN 13	4057749394866
Code article	7 716 704 668
Mode d'évacuation	Ventouse
Configuration de raccordement fumisterie	C13, C33, C43 en 3CE et 3CEP, C93, B23, B23p, B33
Classification suivant directive 92/42/CEE	Condensation
Chauffage	
Puissance utile maximale (80/60 °C)	24 kW
Puissance utile minimale (50/30 °C)	7,9 kW
Régulation	Heatronic 3
Température maxi	90 °C
Capacité vase d'expansion circuit chauffage selon EN 13831	7 l
Pression de pré-gonflage	0,75 bar
Pression de service maxi	3 bar
Eau chaude sanitaire	
Puissance sanitaire nominale maxi	26 kW
Débit spécifique suivant EN 13203-1 ( $\Delta T = 30 K$ )	12 l/min
Température d'eau chaude sanitaire	40 - 60 °C
Pression d'eau chaude max admissible	10 bar
Confort sanitaire suivant EN 13203-1 ( $\Delta T = 30 K$ )	***
Performances	
Rendements à charge 100 % Pn (à T eau moyenne de 70 °C)	98,1 %
Rendements à charge 30 % Pn (à T eau moyenne de 40 °C)	109,3 %
Pertes à l'arrêt à $\Delta T 30 K$	66 W
Puissance acoustique à Pmax **	46,3 dB(A)
Puissance en mode veille (PSB)	4 W
Puissance électrique des auxiliaires (hors circulateur) Pmin - Pmax	14 - 38 W
Puissance électrique absorbée du circulateur	38 W (modulant)
Classe NOx	6
Divers	
Pression à la buse à Pn (adaptable à la contre pression du conduit collectif en C43)	100 Pa
Température des fumées au débit calorifique nominal min - max	41 - 85 °C
Émission d'oxydes d'azote	52 mg/kWh
Tension d'alimentation	230 - 50 V - Hz
Dimensions chaudière (L x P x H)	400 x 377 x 867 mm
Poids (chaudière - plaque de robinetterie)	39,8 + 2 kg
Données ErP**	
Classe d'efficacité énergétique	A
Puissance thermique nominale	24 kW
Efficacité énergétique saisonnière pour le chauffage des locaux	93 %
Classe d'efficacité énergétique pour le chauffage d'eau	A
Profil de soutirage déclaré	XL
Efficacité énergétique pour le chauffage de l'eau	81 %

\* Suivant NF EN 15036-1, NF EN ISO 9614-1 et règlement AFNOR RP247.

\*\* Energy related Products : produits liés à l'énergie.



# elm.leblanc

L'innovation au cœur de votre bien-être

elm.leblanc - siège social et usine :

124-126 rue de Stalingrad - F-93711 Drancy CEDEX

Service Clients :

Une équipe de spécialistes à votre service :

7 jours sur 7 et 24 h sur 24 h.

**0 820 00 6000** Service 0,12 € / min  
+ prix appel

boschelmleblanc.serviceclient@fr.bosch.com

Suivez-nous sur     

[www.elmleblanc.fr](http://www.elmleblanc.fr)